

КАССОВЫЕ БОКСЫ

технический каталог

www.kc-rus.ru



2011

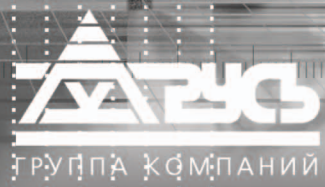
УРС
ГРУППА КОМПАНИЙ



ТЕХНИЧЕСКИЙ КАТАЛОГ КАССОВЫЕ БОКСЫ ТЕХНИЧЕСКИЙ КАТАЛОГ
ТЕХНИЧЕСКИЙ КАТАЛОГ КАССОВЫЕ БОКСЫ ТЕХНИЧЕСКИЙ КАТАЛОГ КАССОВЫЕ БОКСЫ
ТЕХНИЧЕСКИЙ КАТАЛОГ КАССОВЫЕ БОКСЫ ТЕХНИЧЕСКИЙ КАТАЛОГ КАССОВЫЕ БОКСЫ

www.kc-rus.ru
E-mail: market@kc-rus.ru
(4942) 41-16-21, 41-11-61

CS FINN-POWER



СОДЕРЖАНИЕ

Качественные отличия кассовых боксов	2
Устройство кассовых боксов	3
Кассовые боксы с транспортером	4 - 17
Кассовые боксы КМ 200	4 - 7
С малым накопителем (1040 x 640 мм)	ширина транспортера 400 мм ширина транспортера 500 мм
Со средним накопителем (1200 x 640 мм)	ширина транспортера 400 мм ширина транспортера 500 мм
С большим накопителем (1200 x 840 мм)	ширина транспортера 400 мм ширина транспортера 500 мм
Кассовые боксы КМ 200 М	8 - 9
С малым накопителем (1050 x 640 мм)	ширина транспортера 400 мм ширина транспортера 500 мм
Кассовые боксы КМ 100	10 - 13
С малым накопителем (620 x 640 мм)	ширина транспортера 400 мм ширина транспортера 500 мм
Со средним накопителем (520 x 840 мм)	ширина транспортера 400 мм ширина транспортера 500 мм
С большим накопителем (620 x 840 мм)	ширина транспортера 400 мм ширина транспортера 500 мм
Кассовые боксы КМ 20 БТ	14 - 15
Кассовые боксы КМ 10 БТ	16 - 17
Кассовые боксы без транспортера	18 - 31
Кассовые боксы КМ 20 Б	18 - 19
Кассовые боксы КМ 20 А	20 - 21
Кассовые боксы КМ 10 Б	22 - 23
Кассовые боксы КМ 10 БГ	24 - 25
Кассовые боксы КМ 10 А	26 - 27
Кассовые боксы КМ 10 АГ	28 - 29
Кассовые боксы КМ 10 АП	30 - 31
Опции для кассовых боксов	32 - 38
Таблицы подбора опций для кассовых боксов	39 - 40
Фото магазинов	41 - 44

КАЧЕСТВО, НАДЕЖНОСТЬ

Качество оборудования – это идеология компании.

Высокий уровень технологического оборудования Италии, Германии, Финляндии, Чехии; высокая квалификация специалистов; многолетний опыт позволяют производить качественное, надежное, функциональное торговое оборудование.

Современная немецкая покрасочная линия обеспечивает отличные антикоррозийные свойства полимерного покрытия.

Декоративные бамперы изготавливаются в Италии из высокопрочного пластика. Рабочая поверхность столешниц и накопителей из специальной текстурированной или шлифованной нержавеющей стали повышенной износостойкости. Тумбы кассовых боксов могут быть облицованы шлифованной нержавеющей сталью. Все металлические детали кассовых боксов производятся на новейших европейских станках с ЧПУ. Это обеспечивает точную качественную сборку по уже намеченным на станке установочным местам.

СТИЛЬНЫЙ ДИЗАЙН

Красивый дизайн - это далеко не второстепенная вещь. Психологи утверждают, что потребность человека в гармонии и красоте одна из движущих сил прогресса. Красота притягивает, заставляет приходить в красивое место ещё и ещё. Покупатель, попав в привлекательный магазин, получает заряд хорошего настроения, которое располагает его к покупкам. Все это мы учли при проектировании кассовых боксов и разработали их в едином стиле с линейкой торгового холодильного оборудования “Магма”.

МНОГООБРАЗИЕ МОДЕЛЕЙ

Многообразие моделей и широкий размерный ряд кассовых боксов позволяют оснастить кассовую зону от небольших магазинов до гипермаркетов. Кассовые боксы выпускаются в модификациях с транспортером для магазинов самообслуживания площадью свыше 300 кв.м и без транспортера для магазинов площадью до 500 кв.м.

УДОБСТВО ЭКСПЛУАТАЦИИ

Кассовый бокс - это место встречи продавца и покупателя. Поэтому оно должно быть удобным и для одного, и для другого.

Удобство эксплуатации обеспечивает хорошая эргономика, а так же наличие разнообразных опций (защита сканера, защита кассира, защита кассового аппарата, разделитель покупок, разделитель накопителя, полка под сумки покупателей, стойка-номератор, ящик для денег и многое другое).

Используя многолетний опыт работы в области производства торгового оборудования и новейшие технологии, мы разработали кассовые боксы, способствующие качественному обслуживанию покупателей.

Кассовые боксы разработаны с учетом эргономики рабочего места кассира. Выпускаются в модификациях правосторонние и левосторонние. Могут использоваться в составе тандема и поставляться с вырезами под сканер, весы, денежные ящики.

Понимая, что кассовый бокс является одним из инструментов повышения лояльности покупателей к магазину, мы непрерывно ведем работу по совершенствованию нашей продукции.

ЦЕНА

Что касается цены, общеизвестно, что часто дешевая вещь обходится нам слишком дорого, в конечном счете. Тем не менее, мы не гонимся за сверхприбылями и ориентируемся, в первую очередь, на рынок, а потом на себестоимость. Наша задача – завоевать доверие у потребителя и дать ему лучшую по цене и качеству продукцию.

ГАРАНТИЯ

Кассовые боксы после сборки проходят предпродажный 100% контроль качества.

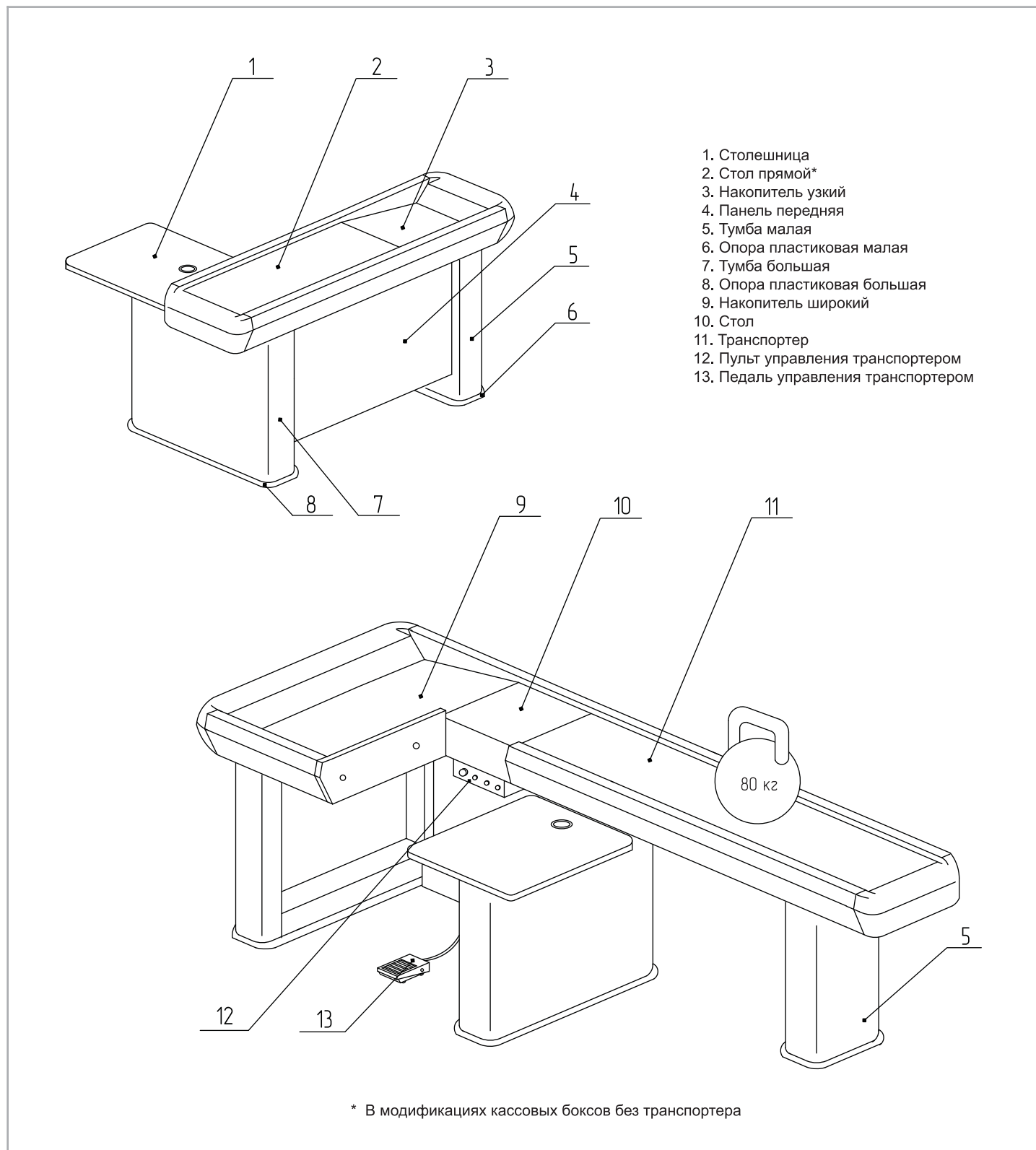
Гарантия на кассовые боксы составляет 2 года, а срок службы рассчитан на 10 лет.

СЕРТИФИКАЦИЯ

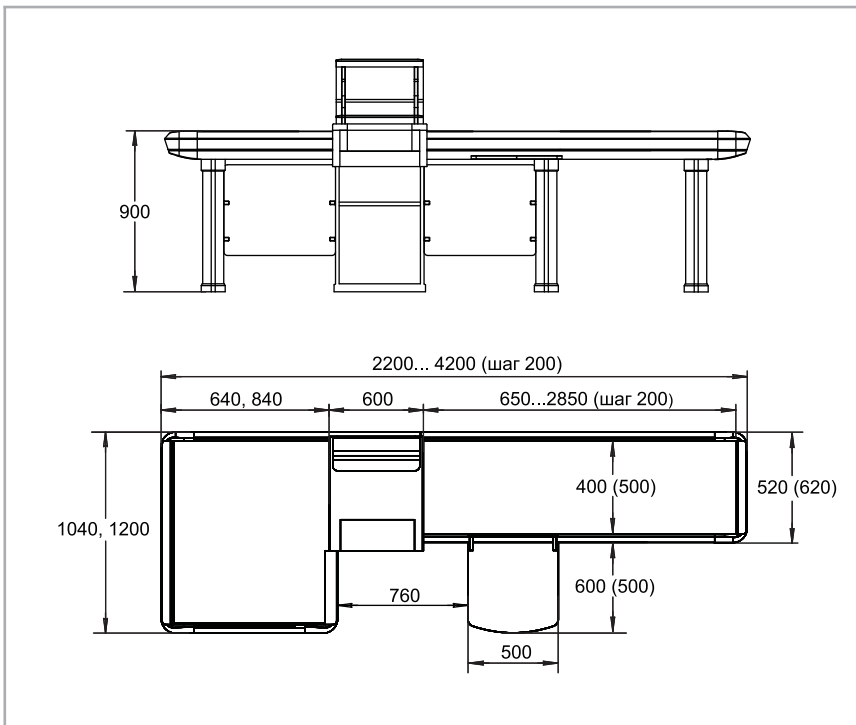
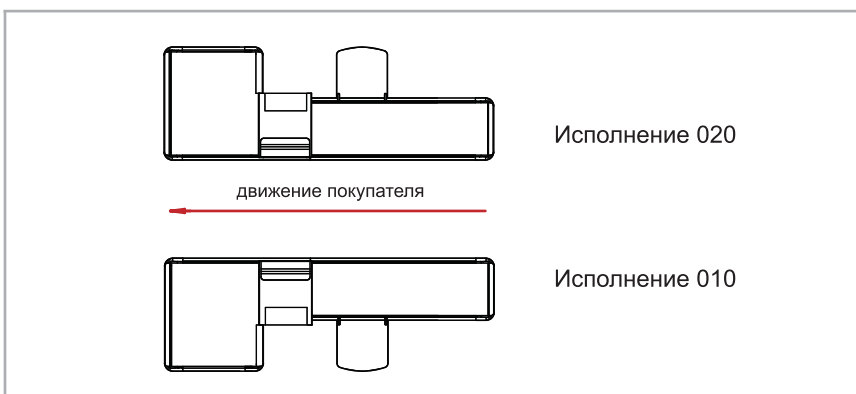
Кассовые боксы сертифицированы и соответствуют не только российским стандартам качества, но и требованиям международных стандартов качества и безопасности, что подтверждено Сертификатами Европейского Государственного Сертификационного Центра, дающими право на маркировку оборудования знаком соответствия.

Кассовые боксы Торговой марки “МАГМА” успешно реализуются не только в России, Беларуси, Украине, Средней Азии, но и на Западе в странах ЕС.

УСТРОЙСТВО КАССОВЫХ БОКСОВ



Кассовый бокс KM 200 с транспортером с широким накопителем

Схема кассовых боксов KM 200

Исполнение кассовых боксов KM 200

Описание

Корпус кассовых боксов изготовлен из металла с полимерным покрытием. Рабочая поверхность стола и накопителя из текстурированной нержавеющей стали повышенной износостойкости. Кассовые боксы могут быть использованы в составе тандема. Могут поставляться с вырезами под сканер, весы, денежные ящики. Тумбы кассовых боксов могут быть облицованы шлифованной нержавеющей сталью.

Модификации

С малым накопителем (1040 x 640 мм)
ширина транспортера 400 мм
ширина транспортера 500 мм

Со средним накопителем (1200 x 640 мм)
ширина транспортера 400 мм
ширина транспортера 500 мм

С большим накопителем (1200 x 840 мм)
ширина транспортера 400 мм
ширина транспортера 500 мм

Технические характеристики

Мотор-барабан TM80 x 406 LAT (Германия)
Мотор-барабан TM80 x 506 LAT (Германия)
Лента транспортера (Италия)
Напряжение 220 - 230 В
Нагрузка на транспортер 80 кг

Базовая комплектация

Стол транспортера
Тумбы
Накопитель товара
Стол кассира
Пульт управления кассовым боксом
Педаля движения транспортера

Дополнительное оснащение

Защита сканера (оргстекло)
Защита сканера (металл)
Защита кассира
Надстройка с одной монетницей
Надстройка с двумя монетницами
Денежный ящик
Ящик кассира
Калитка кассовая
Флажок выдвигной
Стойка светильника
Разделитель накопителя
Разделитель товара
Полка покупателя
Фотоэлемент

Гарантия 2 года

Таблица параметров кассовых боксов КМ 200 с малым накопителем (1040 x 640 мм)

Ширина транспортера 400 мм

Код	Длина мм	Ширина мм	Высота мм	Длина транспортера мм	Кол-во тумб шт.	Размеры в упаковке (Д x Ш x В) мм	Вес в упаковке кг	Транспортировка ярус
КМ200.Х.М.010.220.Т40	2200	1120	900	850	3	1950 x 1020 x 1080	218	2
КМ200.Х.М.020.220.Т40	2400	1120	900	1050	3	1950 x 1020 x 1080	220	2
КМ200.Х.М.010.240.Т40	2600	1120	900	1250	3	2300 x 1020 x 1080	230	2
КМ200.Х.М.020.240.Т40	2800	1120	900	1450	4	2300 x 1020 x 1080	232	2
КМ200.Х.М.010.260.Т40	3000	1120	900	1650	4	2300 x 1020 x 1080	240	2
КМ200.Х.М.020.260.Т40	3200	1120	900	1850	4	2300 x 1020 x 1080	242	2
КМ200.Х.М.010.280.Т40	3400	1120	900	2050	4	2300 x 1020 x 1080	244	2
КМ200.Х.М.020.280.Т40	3600	1120	900	2250	4	3100 x 1020 x 1080	259	2
КМ200.Х.М.010.300.Т40	3800	1120	900	2450	4	3100 x 1020 x 1080	262	2
КМ200.Х.М.020.300.Т40	4000	1120	900	2650	4	3100 x 1020 x 1080	265	2
КМ200.Х.М.010.320.Т40	4200	1120	900	2850	4	3100 x 1020 x 1080	268	2
КМ200.Х.М.020.320.Т40								
КМ200.Х.М.010.340.Т40								
КМ200.Х.М.020.340.Т40								
КМ200.Х.М.010.360.Т40								
КМ200.Х.М.020.360.Т40								
КМ200.Х.М.010.380.Т40								
КМ200.Х.М.020.380.Т40								
КМ200.Х.М.010.400.Т40								
КМ200.Х.М.020.400.Т40								
КМ200.Х.М.010.420.Т40								
КМ200.Х.М.020.420.Т40								

Ширина транспортера 500 мм

Код	Длина мм	Ширина мм	Высота мм	Длина транспортера мм	Кол-во тумб шт.	Размеры в упаковке (Д x Ш x В) мм	Вес в упаковке кг	Транспортировка ярус
КМ200.Х.М.010.220.Т50	2200	1120	900	850	3	1950 x 1020 x 1080	228	2
КМ200.Х.М.020.220.Т50	2400	1120	900	1050	3	1950 x 1020 x 1080	230	2
КМ200.Х.М.010.240.Т50	2600	1120	900	1250	3	2300 x 1020 x 1080	240	2
КМ200.Х.М.020.240.Т50	2800	1120	900	1450	4	2300 x 1020 x 1080	242	2
КМ200.Х.М.010.260.Т50	3000	1120	900	1650	4	2300 x 1020 x 1080	250	2
КМ200.Х.М.020.260.Т50	3200	1120	900	1850	4	2300 x 1020 x 1080	252	2
КМ200.Х.М.010.280.Т50	3400	1120	900	2050	4	2300 x 1020 x 1080	254	2
КМ200.Х.М.020.280.Т50	3600	1120	900	2250	4	3100 x 1020 x 1080	269	2
КМ200.Х.М.010.300.Т50	3800	1120	900	2450	4	3100 x 1020 x 1080	272	2
КМ200.Х.М.020.300.Т50	4000	1120	900	2650	4	3100 x 1020 x 1080	275	2
КМ200.Х.М.010.320.Т50	4200	1120	900	2850	4	3100 x 1020 x 1080	278	2
КМ200.Х.М.020.320.Т50								
КМ200.Х.М.010.340.Т50								
КМ200.Х.М.020.340.Т50								
КМ200.Х.М.010.360.Т50								
КМ200.Х.М.020.360.Т50								
КМ200.Х.М.010.380.Т50								
КМ200.Х.М.020.380.Т50								
КМ200.Х.М.010.400.Т50								
КМ200.Х.М.020.400.Т50								
КМ200.Х.М.010.420.Т50								
КМ200.Х.М.020.420.Т50								

Расшифровка обозначений

КМ200.Х.М.010.220.Т40	
КМ200.Х.М.020.220.Т50	
	“40”, “50” - ширина транспортерной ленты (“40” - 400 мм, “50” - 500 мм)
	“Т” - кассовый бокс с транспортером (“Х” - без транспортера)
	“220” - габаритная длина кассового бокса 2200 мм
	“010”, “020” - исполнение кассового бокса
	“М” - кассовый бокс с малым накопителем (“С” - со средним, “Б” - с большим)
	“Х” - кассовый бокс без денежного ящика (“Д” - с денежным ящиком)

Таблица параметров кассовых боксов КМ 200 со средним накопителем (1200 x 640 мм)

Ширина транспортера 400 мм

Код	Длина мм	Ширина мм	Высота мм	Длина транспортера мм	Кол-во тумб шт.	Размеры в упаковке (Д x Ш x В) мм	Вес в упаковке кг	Транспортировка ярус
КМ200.X.C.010.220.T40 КМ200.X.C.020.220.T40	2200	1200	900	850	3	1950 x 1020 x 1080	218	2
КМ200.X.C.010.240.T40 КМ200.X.C.020.240.T40	2400	1200	900	1050	3	1950 x 1020 x 1080	220	2
КМ200.X.C.010.260.T40 КМ200.X.C.020.260.T40	2600	1200	900	1250	3	2300 x 1020 x 1080	230	2
КМ200.X.C.010.280.T40 КМ200.X.C.020.280.T40	2800	1200	900	1450	4	2300 x 1020 x 1080	232	2
КМ200.X.C.010.300.T40 КМ200.X.C.020.300.T40	3000	1200	900	1650	4	2300 x 1020 x 1080	240	2
КМ200.X.C.010.320.T40 КМ200.X.C.020.320.T40	3200	1200	900	1850	4	2300 x 1020 x 1080	242	2
КМ200.X.C.010.340.T40 КМ200.X.C.020.340.T40	3400	1200	900	2050	4	2300 x 1020 x 1080	244	2
КМ200.X.C.010.360.T40 КМ200.X.C.020.360.T40	3600	1200	900	2250	4	3100 x 1020 x 1080	259	2
КМ200.X.C.010.380.T40 КМ200.X.C.020.380.T40	3800	1200	900	2450	4	3100 x 1020 x 1080	262	2
КМ200.X.C.010.400.T40 КМ200.X.C.020.400.T40	4000	1200	900	2650	4	3100 x 1020 x 1080	265	2
КМ200.X.C.010.420.T40 КМ200.X.C.020.420.T40	4200	1200	900	2850	4	3100 x 1020 x 1080	268	2

Ширина транспортера 500 мм

Код	Длина мм	Ширина мм	Высота мм	Длина транспортера мм	Кол-во тумб шт.	Размеры в упаковке (Д x Ш x В) мм	Вес в упаковке кг	Транспортировка ярус
КМ200.X.C.010.220.T50 КМ200.X.C.020.220.T50	2200	1200	900	850	3	1950 x 1020 x 1080	228	2
КМ200.X.C.010.240.T50 КМ200.X.C.020.240.T50	2400	1200	900	1050	3	1950 x 1020 x 1080	230	2
КМ200.X.C.010.260.T50 КМ200.X.C.020.260.T50	2600	1200	900	1250	3	2300 x 1020 x 1080	240	2
КМ200.X.C.010.280.T50 КМ200.X.C.020.280.T50	2800	1200	900	1450	4	2300 x 1020 x 1080	242	2
КМ200.X.C.010.300.T50 КМ200.X.C.020.300.T50	3000	1200	900	1650	4	2300 x 1020 x 1080	250	2
КМ200.X.C.010.320.T50 КМ200.X.C.020.320.T50	3200	1200	900	1850	4	2300 x 1020 x 1080	252	2
КМ200.X.C.010.340.T50 КМ200.X.C.020.340.T50	3400	1200	900	2050	4	2300 x 1020 x 1080	254	2
КМ200.X.C.010.360.T50 КМ200.X.C.020.360.T50	3600	1200	900	2250	4	3100 x 1020 x 1080	269	2
КМ200.X.C.010.380.T50 КМ200.X.C.020.380.T50	3800	1200	900	2450	4	3100 x 1020 x 1080	272	2
КМ200.X.C.010.400.T50 КМ200.X.C.020.400.T50	4000	1200	900	2650	4	3100 x 1020 x 1080	275	2
КМ200.X.C.010.420.T50 КМ200.X.C.020.420.T50	4200	1200	900	2850	4	3100 x 1020 x 1080	278	2

Расшифровка обозначений

КМ200.X.C.010.220.T40	
КМ200.X.C.020.220.T50	
↑	"40", "50" - ширина транспортной ленты ("40" - 400 мм, "50" - 500 мм)
↑	"Т" - кассовый бокс с транспортером ("Х" - без транспортера)
↑	"220" - габаритная длина кассового бокса 2200 мм
↑	"010", "020" - исполнение кассового бокса
↑	"С" - кассовый бокс со средним накопителем ("М" - с малым, "Б" - с большим)
↑	"Х" - кассовый бокс без денежного ящика ("Д" - с денежным ящиком)

Таблица параметров кассовых боксов КМ 200 с большим накопителем (1200 x 840 мм)

Ширина транспортера 400 мм

Код	Длина мм	Ширина мм	Высота мм	Длина транспортера мм	Кол-во тумб шт.	Размеры в упаковке (Д x Ш x В) мм	Вес в упаковке кг	Транспортировка ярус
КМ200.Х.Б.010.220.Т40	2200	1200	900	650	3	1950 x 1020 x 1080	218	2
КМ200.Х.Б.020.220.Т40	2400	1200	900	850	3	1950 x 1020 x 1080	220	2
КМ200.Х.Б.010.240.Т40	2600	1200	900	1050	3	1950 x 1020 x 1080	222	2
КМ200.Х.Б.020.240.Т40	2800	1200	900	1250	4	2300 x 1020 x 1080	232	2
КМ200.Х.Б.010.260.Т40	3000	1200	900	1450	4	2300 x 1020 x 1080	240	2
КМ200.Х.Б.020.260.Т40	3200	1200	900	1650	4	2300 x 1020 x 1080	242	2
КМ200.Х.Б.010.280.Т40	3400	1200	900	1850	4	2300 x 1020 x 1080	244	2
КМ200.Х.Б.020.280.Т40	3600	1200	900	2050	4	2300 x 1020 x 1080	246	2
КМ200.Х.Б.010.300.Т40	3800	1200	900	2250	4	3100 x 1020 x 1080	262	2
КМ200.Х.Б.020.300.Т40	4000	1200	900	2450	4	3100 x 1020 x 1080	265	2
КМ200.Х.Б.010.320.Т40	4200	1200	900	2650	4	3100 x 1020 x 1080	268	2
КМ200.Х.Б.020.320.Т40								
КМ200.Х.Б.010.340.Т40								
КМ200.Х.Б.020.340.Т40								
КМ200.Х.Б.010.360.Т40								
КМ200.Х.Б.020.360.Т40								
КМ200.Х.Б.010.380.Т40								
КМ200.Х.Б.020.380.Т40								
КМ200.Х.Б.010.400.Т40								
КМ200.Х.Б.020.400.Т40								
КМ200.Х.Б.010.420.Т40								
КМ200.Х.Б.020.420.Т40								

Ширина транспортера 500 мм

Код	Длина мм	Ширина мм	Высота мм	Длина транспортера мм	Кол-во тумб шт.	Размеры в упаковке (Д x Ш x В) мм	Вес в упаковке кг	Транспортировка ярус
КМ200.Х.Б.010.220.Т50	2200	1200	900	650	3	1950 x 1020 x 1080	218	2
КМ200.Х.Б.020.220.Т50	2400	1200	900	850	3	1950 x 1020 x 1080	220	2
КМ200.Х.Б.010.240.Т50	2600	1200	900	1050	3	1950 x 1020 x 1080	222	2
КМ200.Х.Б.020.240.Т50	2800	1200	900	1250	4	2300 x 1020 x 1080	232	2
КМ200.Х.Б.010.260.Т50	3000	1200	900	1450	4	2300 x 1020 x 1080	240	2
КМ200.Х.Б.020.260.Т50	3200	1200	900	1650	4	2300 x 1020 x 1080	242	2
КМ200.Х.Б.010.280.Т50	3400	1200	900	1850	4	2300 x 1020 x 1080	244	2
КМ200.Х.Б.020.280.Т50	3600	1200	900	2050	4	2300 x 1020 x 1080	246	2
КМ200.Х.Б.010.300.Т50	3800	1200	900	2250	4	3100 x 1020 x 1080	262	2
КМ200.Х.Б.020.300.Т50	4000	1200	900	2450	4	3100 x 1020 x 1080	265	2
КМ200.Х.Б.010.320.Т50	4200	1200	900	2650	4	3100 x 1020 x 1080	268	2
КМ200.Х.Б.020.320.Т50								
КМ200.Х.Б.010.340.Т50								
КМ200.Х.Б.020.340.Т50								
КМ200.Х.Б.010.360.Т50								
КМ200.Х.Б.020.360.Т50								
КМ200.Х.Б.010.380.Т50								
КМ200.Х.Б.020.380.Т50								
КМ200.Х.Б.010.400.Т50								
КМ200.Х.Б.020.400.Т50								
КМ200.Х.Б.010.420.Т50								
КМ200.Х.Б.020.420.Т50								

Расшифровка обозначений

КМ200.Х.Б.010.220.Т40
 КМ200.Х.Б.020.220.Т50

- "40", "50" - ширина транспортерной ленты ("40" - 400 мм, "50" - 500 мм)
- "Т" - кассовый бокс с транспортером ("Х" - без транспортера)
- "220" - габаритная длина кассового бокса 2200 мм
- "010", "020" - исполнение кассового бокса
- "Б" - кассовый бокс с большим накопителем ("М" - с маленьким, "С" - со средним)
- "Х" - кассовый бокс без денежного ящика ("Д" - с денежным ящиком)

Кассовый бокс KM 200 M с транспортером с широким накопителем

Описание

Корпус кассовых боксов изготовлен из металла с полимерным покрытием. Рабочая поверхность стола и накопителя из текстурированной нержавеющей стали повышенной износостойкости. Кассовые боксы могут быть использованы в составе тандема. Могут поставляться с вырезами под сканер, весы, денежные ящики.

Модификации

С малым накопителем (1050 x 640 мм)
 ширина транспортера 400 мм
 ширина транспортера 500 мм

Технические характеристики

Мотор-барaban TM80 x 406 LAT (Германия)
 Мотор-барaban TM80 x 506 LAT (Германия)
 Лента транспортера (Италия)
 Напряжение 220 - 230 В
 Нагрузка на транспортер 80 кг

Базовая комплектация

Стол транспортера
 Тумбы
 Накопитель товара
 Стол кассира
 Пульт управления кассовым боксом
 Педаль движения транспортера

Дополнительное оснащение

Защита сканера (оргстекло)
 Защита сканера (металл)
 Защита кассира
 Надстройка с одной монетницей
 Надстройка с двумя монетницами
 Денежный ящик
 Ящик кассира
 Калитка кассовая
 Флажок выдвигной
 Стойка светильника
 Разделитель накопителя
 Разделитель товара
 Полка покупателя
 Фотоэлемент

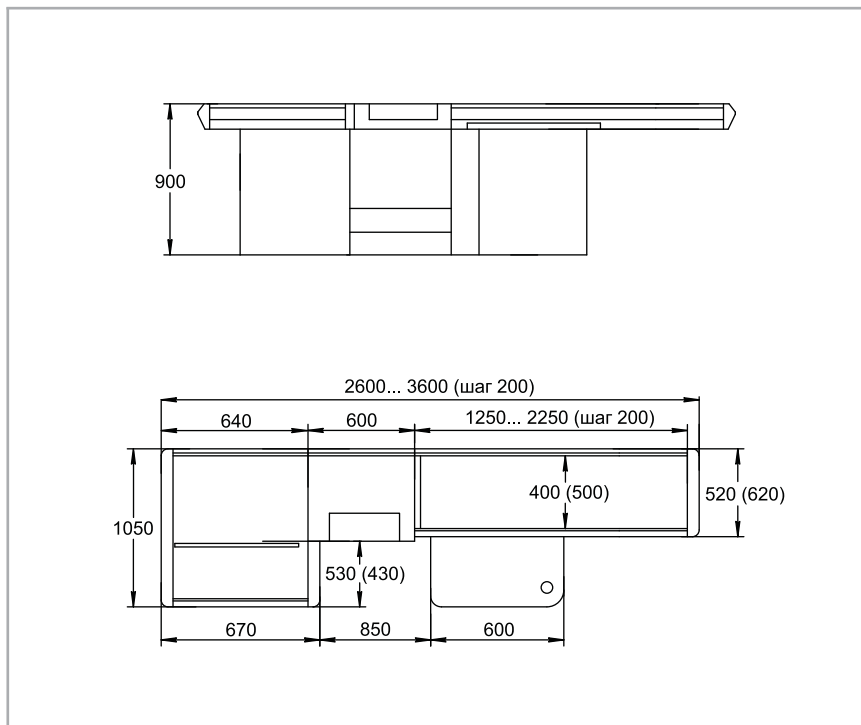
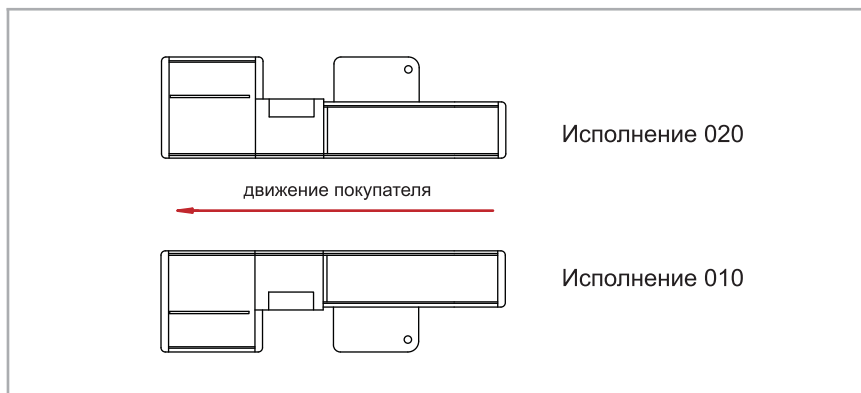
Гарантия 2 года
Схема кассовых боксов KM 200 M

Исполнение кассовых боксов KM 200 M


Таблица параметров кассовых боксов КМ 200 М с малым накопителем (1050 x 640 мм)

Ширина транспортера 400 мм

Код	Длина мм	Ширина мм	Высота мм	Длина транспортера мм	Кол-во тумб шт.	Размеры в упаковке (Д x Ш x В) мм	Вес в упаковке кг	Транспортировка ярус
КМ200М.Х.010.260.Т40 КМ200М.Х.020.260.Т40	2600	1050	900	1250	3	2600 x 900 x 1150	222	2
КМ200М.Х.010.280.Т40 КМ200М.Х.020.280.Т40	2800	1050	900	1450	3	2600 x 900 x 1150	224	2
КМ200М.Х.010.300.Т40 КМ200М.Х.020.300.Т40	3000	1050	900	1650	4	2600 x 900 x 1150	226	2
КМ200М.Х.010.320.Т40 КМ200М.Х.020.320.Т40	3200	1050	900	1850	4	600 x 900 x 1150	235	2
КМ200М.Х.010.340.Т40 КМ200М.Х.020.340.Т40	3400	1050	900	2050	4	2600 x 900 x 1150	237	2
КМ200М.Х.010.360.Т40 КМ200М.Х.020.360.Т40	3600	1050	900	2250	4	2600 x 900 x 1150	239	2

Ширина транспортера 500 мм

Код	Длина мм	Ширина мм	Высота мм	Длина транспортера мм	Кол-во тумб шт.	Размеры в упаковке (Д x Ш x В) мм	Вес в упаковке кг	Транспортировка ярус
КМ200М.Х.010.260.Т50 КМ200М.Х.020.260.Т50	2600	1050	900	1250	3	2600 x 900 x 1150	231	2
КМ200М.Х.010.280.Т50 КМ200М.Х.020.280.Т50	2800	1050	900	1450	3	2600 x 900 x 1150	233	2
КМ200М.Х.010.300.Т50 КМ200М.Х.020.300.Т50	3000	1050	900	1650	4	2600 x 900 x 1150	235	2
КМ200М.Х.010.320.Т50 КМ200М.Х.020.320.Т50	3200	1050	900	1850	4	600 x 900 x 1150	241	2
КМ200М.Х.010.340.Т50 КМ200М.Х.020.340.Т50	3400	1050	900	2050	4	2600 x 900 x 1150	243	2
КМ200М.Х.010.360.Т50 КМ200М.Х.020.360.Т50	3600	1050	900	2250	4	2600 x 900 x 1150	245	2

Расшифровка обозначений

КМ200М.Х.010.260.Т40
КМ200М.Х.020.260.Т50

- "40", "50" - ширина транспортерной ленты ("40" - 400 мм, "50" - 500 мм)
- "Т" - кассовый бокс с транспортером ("Х" - без транспортера)
- "260" - габаритная длина кассового бокса 2600 мм
- "010", "020" - исполнение кассового бокса
- "Х" - кассовый бокс без денежного ящика ("Д" - с денежным ящиком)

Кассовые боксы предназначены для эксплуатации в крытых помещениях при температуре окружающей среды не ниже 0°C и относительной влажности воздуха от 45 до 70%.

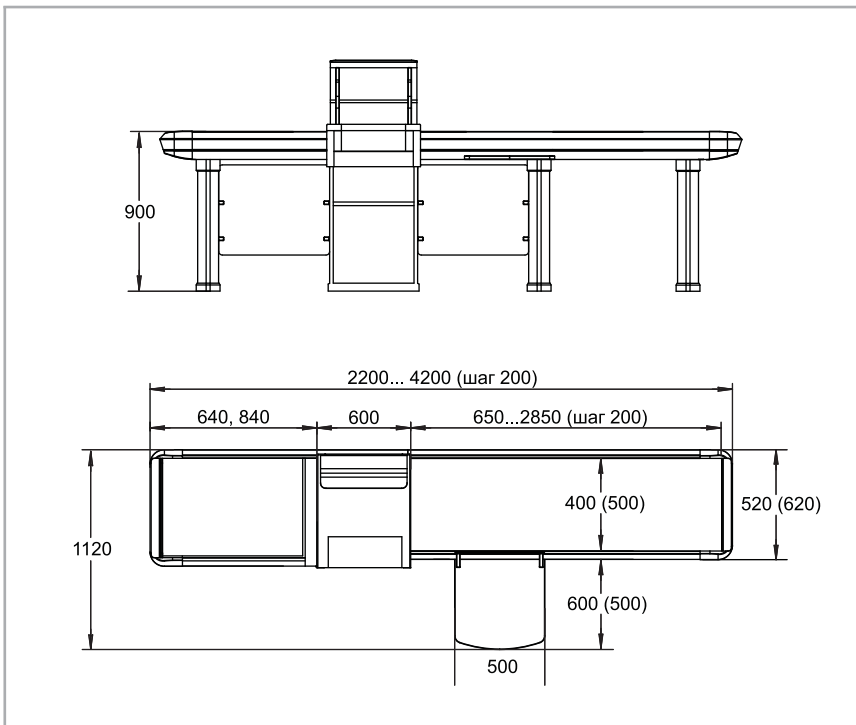
Фотоэлемент на кассовый бокс устанавливается и настраивается на заводе и не требует дополнительной настройки.

Место под сканер вырезается на заводе

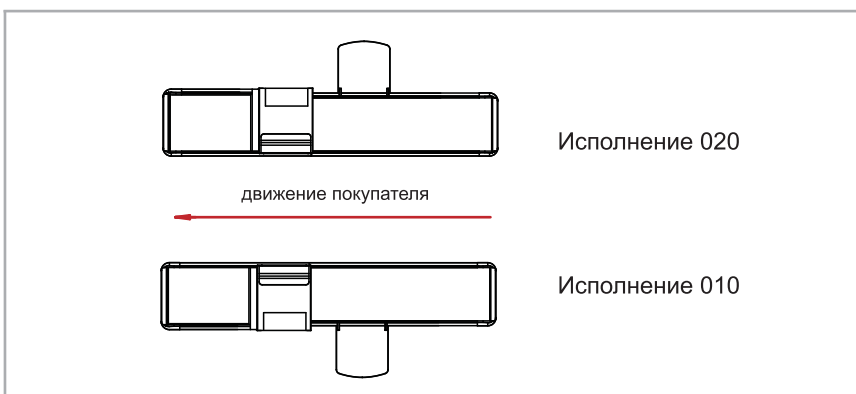
Кассовый бокс KM 100 с транспортером с узким накопителем



Схема кассовых боксов KM 100



Исполнение кассовых боксов KM 100



■ Описание

Корпус кассовых боксов изготовлен из металла с полимерным покрытием. Рабочая поверхность стола и накопителя из текстурированной нержавеющей стали повышенной износостойкости. Кассовые боксы могут быть использованы в составе тандема. Могут поставляться с вырезами под сканер, весы, денежные ящики. Тумбы кассовых боксов могут быть облицованы шлифованной нержавеющей сталью.

■ Модификации

С малым накопителем (620 x 640 мм)
ширина транспортера 400 мм
ширина транспортера 500 мм

Со средним накопителем (520 x 840 мм)
ширина транспортера 400 мм
ширина транспортера 500 мм

С большим накопителем (620 x 840 мм)
ширина транспортера 400 мм
ширина транспортера 500 мм

■ Технические характеристики

Мотор-барабан TM80 x 406 LAT (Германия)
Мотор-барабан TM80 x 506 LAT (Германия)
Лента транспортера (Италия)
Напряжение 220 - 230 В
Нагрузка на транспортер 80 кг

■ Базовая комплектация

Стол транспортера
Тумбы
Накопитель товара
Стол кассира
Пульт управления кассовым боксом
Педаля движения транспортера

■ Дополнительное оснащение

Защита сканера (оргстекло)
Защита сканера (металл)
Защита кассира
Надстройка с одной монетницей
Надстройка с двумя монетницами
Денежный ящик
Ящик кассира
Калитка кассовая
Флажок выдвигной
Стойка светильника
Разделитель товара
Полка покупателя
Фотоэлемент

■ Гарантия 2 года

Таблица параметров кассовых боксов КМ 100 с малым накопителем (620 x 640 мм)

Ширина транспортера 400 мм

Код	Длина мм	Ширина мм	Высота мм	Длина транспортера мм	Кол-во тумб шт.	Размеры в упаковке (Д x Ш x В) мм	Вес в упаковке кг	Транспортировка ярус
КМ100.Х.М.010.220.Т40	2200	1120	900	850	3	1850 x 850 x 1070	171	2
КМ100.Х.М.020.220.Т40	2400	1120	900	1050	3	2300 x 850 x 1070	184	2
КМ100.Х.М.010.240.Т40	2600	1120	900	1250	3	2300 x 850 x 1070	188	2
КМ100.Х.М.020.240.Т40	2800	1120	900	1450	4	2300 x 850 x 1070	190	2
КМ100.Х.М.010.260.Т40	3000	1120	900	1650	4	2300 x 850 x 1070	198	2
КМ100.Х.М.020.260.Т40	3200	1120	900	1850	4	2300 x 850 x 1070	203	2
КМ100.Х.М.010.280.Т40	3400	1120	900	2050	4	2300 x 850 x 1070	205	2
КМ100.Х.М.020.280.Т40	3600	1120	900	2250	4	3100 x 850 x 1070	222	2
КМ100.Х.М.010.300.Т40	3800	1120	900	2450	4	3100 x 850 x 1070	224	2
КМ100.Х.М.020.300.Т40	4000	1120	900	2650	4	3100 x 850 x 1070	227	2
КМ100.Х.М.010.320.Т40	4200	1120	900	2850	4	3100 x 850 x 1070	230	2
КМ100.Х.М.020.320.Т40								
КМ100.Х.М.010.340.Т40								
КМ100.Х.М.020.340.Т40								
КМ100.Х.М.010.360.Т40								
КМ100.Х.М.020.360.Т40								
КМ100.Х.М.010.380.Т40								
КМ100.Х.М.020.380.Т40								
КМ100.Х.М.010.400.Т40								
КМ100.Х.М.020.400.Т40								
КМ100.Х.М.010.420.Т40								
КМ100.Х.М.020.420.Т40								

Ширина транспортера 500 мм

Код	Длина мм	Ширина мм	Высота мм	Длина транспортера мм	Кол-во тумб шт.	Размеры в упаковке (Д x Ш x В) мм	Вес в упаковке кг	Транспортировка ярус
КМ100.Х.М.010.220.Т50	2200	1120	900	850	3	1850 x 850 x 1070	181	2
КМ100.Х.М.020.220.Т50	2400	1120	900	1050	3	2300 x 850 x 1070	193	2
КМ100.Х.М.010.240.Т50	2600	1120	900	1250	3	2300 x 850 x 1070	198	2
КМ100.Х.М.020.240.Т50	2800	1120	900	1450	4	2300 x 850 x 1070	200	2
КМ100.Х.М.010.260.Т50	3000	1120	900	1650	4	2300 x 850 x 1070	208	2
КМ100.Х.М.020.260.Т50	3200	1120	900	1850	4	2300 x 850 x 1070	213	2
КМ100.Х.М.010.280.Т50	3400	1120	900	2050	4	2300 x 850 x 1070	215	2
КМ100.Х.М.020.280.Т50	3600	1120	900	2250	4	3100 x 850 x 1070	232	2
КМ100.Х.М.010.300.Т50	3800	1120	900	2450	4	3100 x 850 x 1070	234	2
КМ100.Х.М.020.300.Т50	4000	1120	900	2650	4	3100 x 850 x 1070	237	2
КМ100.Х.М.010.320.Т50	4200	1120	900	2850	4	3100 x 850 x 1070	240	2
КМ100.Х.М.020.320.Т50								
КМ100.Х.М.010.340.Т50								
КМ100.Х.М.020.340.Т50								
КМ100.Х.М.010.360.Т50								
КМ100.Х.М.020.360.Т50								
КМ100.Х.М.010.380.Т50								
КМ100.Х.М.020.380.Т50								
КМ100.Х.М.010.400.Т50								
КМ100.Х.М.020.400.Т50								
КМ100.Х.М.010.420.Т50								
КМ100.Х.М.020.420.Т50								

Расшифровка обозначений

КМ100.Х.М.010.220.Т40
 КМ100.Х.М.020.220.Т50

- "40", "50" - ширина транспортерной ленты ("40" - 400 мм, "50" - 500 мм)
- "Т" - кассовый бокс с транспортером ("Х" - без транспортера)
- "220" - габаритная длина кассового бокса 2200 мм
- "010", "020" - исполнение кассового бокса
- "М" - кассовый бокс с малым накопителем ("С" - со средним, "Б" - с большим)
- "Х" - кассовый бокс без денежного ящика ("Д" - с денежным ящиком)

Таблица параметров кассовых боксов КМ 100 со средним накопителем (520 x 840 мм)

Ширина транспортера 400 мм

Код	Длина мм	Ширина мм	Высота мм	Длина транспортера мм	Кол-во тумб шт.	Размеры в упаковке (Д x Ш x В) мм	Вес в упаковке кг	Транспортировка ярус
КМ100.X.C.010.220.T40 КМ100.X.C.020.220.T40	2200	1120	900	650	3	1850 x 850 x 1070	171	2
КМ100.X.C.010.240.T40 КМ100.X.C.020.240.T40	2400	1120	900	850	3	1850 x 850 x 1070	173	2
КМ100.X.C.010.260.T40 КМ100.X.C.020.260.T40	2600	1120	900	1050	3	2300 x 850 x 1070	188	2
КМ100.X.C.010.280.T40 КМ100.X.C.020.280.T40	2800	1120	900	1250	4	2300 x 850 x 1070	190	2
КМ100.X.C.010.300.T40 КМ100.X.C.020.300.T40	3000	1120	900	1450	4	2300 x 850 x 1070	198	2
КМ100.X.C.010.320.T40 КМ100.X.C.020.320.T40	3200	1120	900	1650	4	2300 x 850 x 1070	203	2
КМ100.X.C.010.340.T40 КМ100.X.C.020.340.T40	3400	1120	900	1850	4	2300 x 850 x 1070	205	2
КМ100.X.C.010.360.T40 КМ100.X.C.020.360.T40	3600	1120	900	2050	4	2300 x 850 x 1070	208	2
КМ100.X.C.010.380.T40 КМ100.X.C.020.380.T40	3800	1120	900	2250	4	3100 x 850 x 1070	224	2
КМ100.X.C.010.400.T40 КМ100.X.C.020.400.T40	4000	1120	900	2450	4	3100 x 850 x 1070	227	2
КМ100.X.C.010.420.T40 КМ100.X.C.020.420.T40	4200	1120	900	2650	4	3100 x 850 x 1070	230	2

Ширина транспортера 500 мм

Код	Длина мм	Ширина мм	Высота мм	Длина транспортера мм	Кол-во тумб шт.	Размеры в упаковке (Д x Ш x В) мм	Вес в упаковке кг	Транспортировка ярус
КМ100.X.C.010.220.T50 КМ100.X.C.020.220.T50	2200	1120	900	650	3	1850 x 850 x 1070	181	2
КМ100.X.C.010.240.T50 КМ100.X.C.020.240.T50	2400	1120	900	850	3	1850 x 850 x 1070	183	2
КМ100.X.C.010.260.T50 КМ100.X.C.020.260.T50	2600	1120	900	1050	3	2300 x 850 x 1070	198	2
КМ100.X.C.010.280.T50 КМ100.X.C.020.280.T50	2800	1120	900	1250	4	2300 x 850 x 1070	200	2
КМ100.X.C.010.300.T50 КМ100.X.C.020.300.T50	3000	1120	900	1450	4	2300 x 850 x 1070	208	2
КМ100.X.C.010.320.T50 КМ100.X.C.020.320.T50	3200	1120	900	1650	4	2300 x 850 x 1070	213	2
КМ100.X.C.010.340.T50 КМ100.X.C.020.340.T50	3400	1120	900	1850	4	2300 x 850 x 1070	215	2
КМ100.X.C.010.360.T50 КМ100.X.C.020.360.T50	3600	1120	900	2050	4	2300 x 850 x 1070	218	2
КМ100.X.C.010.380.T50 КМ100.X.C.020.380.T50	3800	1120	900	2250	4	3100 x 850 x 1070	234	2
КМ100.X.C.010.400.T50 КМ100.X.C.020.400.T50	4000	1120	900	2450	4	3100 x 850 x 1070	237	2
КМ100.X.C.010.420.T50 КМ100.X.C.020.420.T50	4200	1120	900	2650	4	3100 x 850 x 1070	240	2

Расшифровка обозначений

КМ100.X.C.010.220.T40	
КМ100.X.C.020.220.T50	
↑	"40", "50" - ширина транспортной ленты ("40" - 400 мм, "50" - 500 мм)
↑	"Т" - кассовый бокс с транспортером ("Х" - без транспортера)
↑	"220" - габаритная длина кассового бокса 2200 мм
↑	"010", "020" - исполнение кассового бокса
↑	"С" - кассовый бокс со средним накопителем ("М" - с малым, "Б" - с большим)
↑	"Х" - кассовый бокс без денежного ящика ("Д" - с денежным ящиком)

Таблица параметров кассовых боксов КМ 100 с большим накопителем (620 x 840 мм)

Ширина транспортера 400 мм

Код	Длина мм	Ширина мм	Высота мм	Длина транспортера мм	Кол-во тумб шт.	Размеры в упаковке (Д x Ш x В) мм	Вес в упаковке кг	Транспортировка ярус
КМ100.Х.Б.010.220.Т40	2200	1120	900	650	3	1850 x 850 x 1070	171	2
КМ100.Х.Б.020.220.Т40	2400	1120	900	850	3	1850 x 850 x 1070	173	2
КМ100.Х.Б.010.240.Т40	2600	1120	900	1050	3	2300 x 850 x 1070	188	2
КМ100.Х.Б.020.240.Т40	2800	1120	900	1250	4	2300 x 850 x 1070	190	2
КМ100.Х.Б.010.280.Т40	3000	1120	900	1450	4	2300 x 850 x 1070	198	2
КМ100.Х.Б.020.280.Т40	3200	1120	900	1650	4	2300 x 850 x 1070	203	2
КМ100.Х.Б.010.300.Т40	3400	1120	900	1850	4	2300 x 850 x 1070	205	2
КМ100.Х.Б.020.300.Т40	3600	1120	900	2050	4	2300 x 850 x 1070	208	2
КМ100.Х.Б.010.320.Т40	3800	1120	900	2250	4	3100 x 850 x 1070	224	2
КМ100.Х.Б.020.320.Т40	4000	1120	900	2450	4	3100 x 850 x 1070	227	2
КМ100.Х.Б.010.340.Т40	4200	1120	900	2650	4	3100 x 850 x 1070	230	2
КМ100.Х.Б.020.340.Т40								
КМ100.Х.Б.010.360.Т40								
КМ100.Х.Б.020.360.Т40								
КМ100.Х.Б.010.380.Т40								
КМ100.Х.Б.020.380.Т40								
КМ100.Х.Б.010.400.Т40								
КМ100.Х.Б.020.400.Т40								
КМ100.Х.Б.010.420.Т40								
КМ100.Х.Б.020.420.Т40								

Ширина транспортера 500 мм

Код	Длина мм	Ширина мм	Высота мм	Длина транспортера мм	Кол-во тумб шт.	Размеры в упаковке (Д x Ш x В) мм	Вес в упаковке кг	Транспортировка ярус
КМ100.Х.Б.010.220.Т50	2200	1120	900	650	3	1850 x 850 x 1070	181	2
КМ100.Х.Б.020.220.Т50	2400	1200	900	850	3	1850 x 850 x 1070	183	2
КМ100.Х.Б.010.240.Т50	2600	1200	900	1050	3	2300 x 850 x 1070	198	2
КМ100.Х.Б.020.240.Т50	2800	1200	900	1250	4	2300 x 850 x 1070	200	2
КМ100.Х.Б.010.260.Т50	3000	1200	900	1450	4	2300 x 850 x 1070	208	2
КМ100.Х.Б.020.260.Т50	3200	1200	900	1650	4	2300 x 850 x 1070	213	2
КМ100.Х.Б.010.280.Т50	3400	1200	900	1850	4	2300 x 850 x 1070	215	2
КМ100.Х.Б.020.280.Т50	3600	1200	900	2050	4	2300 x 850 x 1070	218	2
КМ100.Х.Б.010.300.Т50	3800	1200	900	2250	4	3100 x 850 x 1070	234	2
КМ100.Х.Б.020.300.Т50	4000	1200	900	2450	4	3100 x 850 x 1070	237	2
КМ100.Х.Б.010.320.Т50	4200	1200	900	2650	4	3100 x 850 x 1070	240	2
КМ100.Х.Б.020.320.Т50								
КМ100.Х.Б.010.340.Т50								
КМ100.Х.Б.020.340.Т50								
КМ100.Х.Б.010.360.Т50								
КМ100.Х.Б.020.360.Т50								
КМ100.Х.Б.010.380.Т50								
КМ100.Х.Б.020.380.Т50								
КМ100.Х.Б.010.400.Т50								
КМ100.Х.Б.020.400.Т50								
КМ100.Х.Б.010.420.Т50								
КМ100.Х.Б.020.420.Т50								

Расшифровка обозначений

КМ100.Х.Б.010.220.Т40
 КМ100.Х.Б.020.220.Т50

- "40", "50" - ширина транспортерной ленты ("40" - 400 мм, "50" - 500 мм)
- "Т" - кассовый бокс с транспортером ("Х" - без транспортера)
- "220" - габаритная длина кассового бокса 2200 мм
- "010", "020" - исполнение кассового бокса
- "Б" - кассовый бокс с большим накопителем ("М" - с маленьким, "С" - со средним)
- "Х" - кассовый бокс без денежного ящика ("Д" - с денежным ящиком)

Кассовый бокс КМ 20 БТ с транспортером с широким накопителем



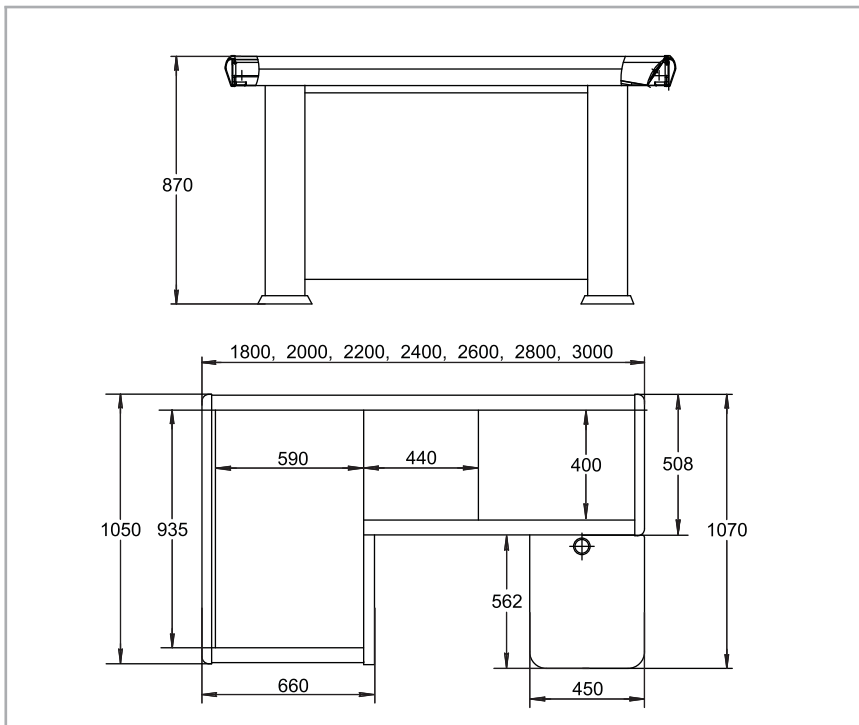
■ Описание

Корпус кассовых боксов изготовлен из металла с полимерным покрытием. Рабочая поверхность стола и накопителя из текстурированной нержавеющей стали повышенной износостойкости. Кассовые боксы могут быть использованы в составе тандема. Могут поставляться с вырезами под сканер, весы. Кассовые боксы серии КМ 20БТ имеют универсальную конструкцию и могут быть собраны как левосторонние, так и правосторонние.

■ Модификация

С широким накопителем (1050 x 660 мм)
ширина транспортера 400 мм

Схема кассовых боксов КМ 20 БТ



■ Технические характеристики

Мотор-барaban ТМ80 x 406 LAT (Германия)
Лента транспортера (Италия)
Напряжение 220 - 230 В
Нагрузка на транспортер 80 кг

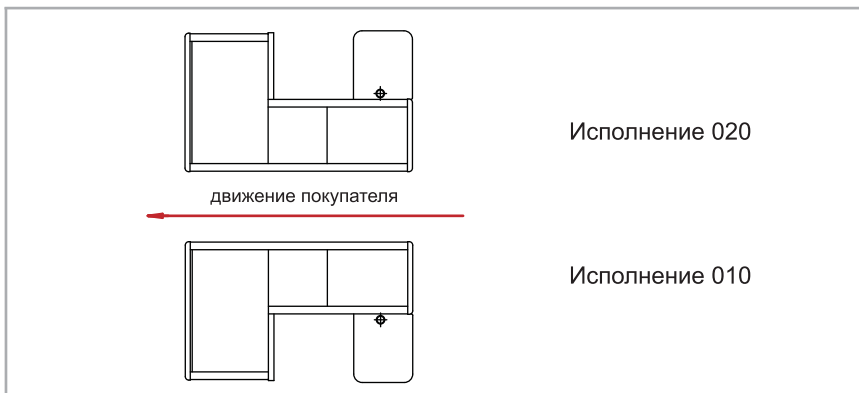
■ Базовая комплектация

Стол транспортера
Тумбы
Накопитель товара
Стол кассира
Пульт управления кассовым боксом
Педаля движения транспортера

■ Дополнительное оснащение

Защита сканера (оргстекло)
Защита кассира
Надстройка
Ящик кассира
Калитка кассовая
Флажок выдвижной
Стойка светильника
Разделитель накопителя
Разделитель товара
Полка покупателя
Полка под клавиатуру
Полка под системный блок
Полка в большую тумбу
Фотоэлемент

Исполнение кассовых боксов КМ 20 БТ



■ Гарантия 2 года

Таблица параметров кассовых боксов КМ 20 БТ с широким накопителем (1050 x 660 мм)

Ширина транспортера 400 мм

Код	Длина мм	Ширина мм	Высота мм	Длина транспортера мм	Кол-во тумб шт.	Размеры в упаковке (Д x Ш x В) мм	Вес в упаковке кг	Транспор- тировка ярус
КМ20БТ.180.00.00.000СБ*	1800	1050	870	650	2	1250 x 660 x 250 (№1) 1100 x 830 x 320 (№2)	50 32	2
КМ20БТ.200.00.00.000СБ*	2000	1050	870	850	2	1450 x 660 x 250 (№1) 1100 x 830 x 320 (№2)	52 32	2
КМ20БТ.220.00.00.000СБ*	2200	1050	870	1050	2	1650 x 660 x 250 (№1) 1100 x 830 x 320 (№2)	54 32	2
КМ20БТ.240.00.00.000СБ*	2400	1050	870	1250	3	1850 x 660 x 250 (№1) 1300 x 830 x 320 (№2)	56 38	2
КМ20БТ.260.00.00.000СБ*	2600	1050	870	1450	3	2050 x 660 x 250 (№1) 1300 x 830 x 320 (№2)	58 38	2
КМ20БТ.280.00.00.000СБ*	2800	1050	870	1650	3	2250 x 660 x 250 (№1) 1300 x 830 x 320 (№2)	60 38	2
КМ20БТ.300.00.00.000СБ*	3000	1050	870	1850	3	2450 x 660 x 250 (№1) 1300 x 830 x 320 (№2)	62 38	2

* Кассовые боксы КМ20 БТ упакованы картоном в два пакета.
 Пакет №1: стол в разобранном виде, пульт управления.
 Пакет №2: тумбы, панель, столешница, крепеж и пластиковые опоры.

Кассовые боксы предназначены для эксплуатации в крытых помещениях при температуре окружающей среды не ниже 0°С и относительной влажности воздуха от 45 до 70%.

Фотоэлемент на кассовый бокс устанавливается и настраивается на заводе и не требует дополнительной настройки.

Место под сканер вырезается на заводе.

Кассовый бокс КМ 10 БТ с транспортером с узким накопителем



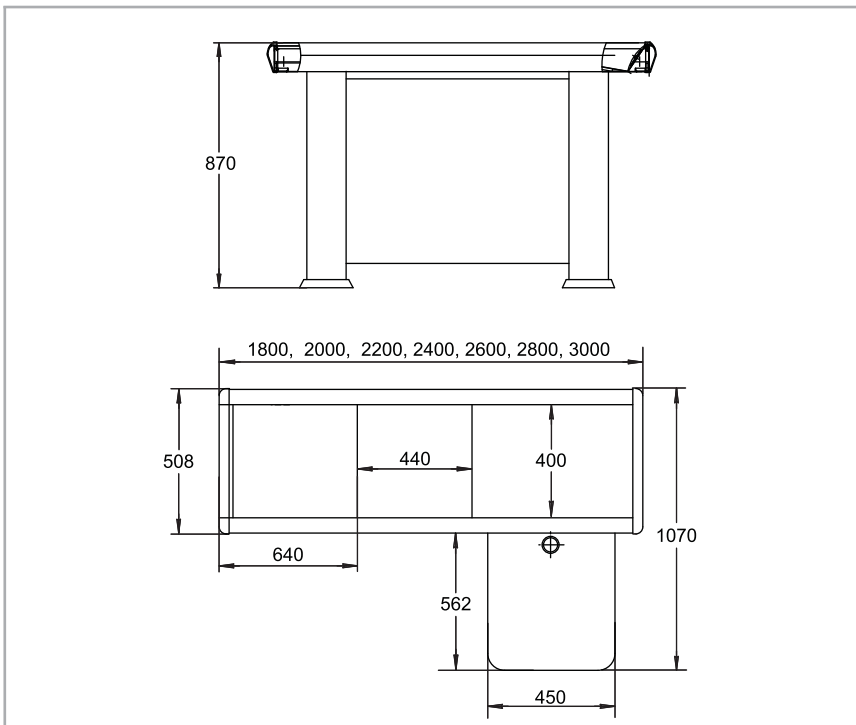
■ Описание

Корпус кассовых боксов изготовлен из металла с полимерным покрытием. Рабочая поверхность стола и накопителя из текстурированной нержавеющей стали повышенной износостойкости. Кассовые боксы могут быть использованы в составе тандема. Могут поставляться с вырезами под сканер. Кассовые боксы серии КМ 10БТ имеют универсальную конструкцию и могут быть собраны как левосторонние, так и правосторонние.

■ Модификация

С узким накопителем (508 x 640 мм)
ширина транспортера 400 мм

Схема кассовых боксов КМ 10 БТ



■ Технические характеристики

Мотор-барaban ТМ80 x 406 LAT (Германия)
Лента транспортера (Италия)
Напряжение 220 - 230 В
Нагрузка на транспортер 80 кг

■ Базовая комплектация

Стол транспортера
Тумбы
Накопитель товара
Стол кассира
Пульт управления кассовым боксом
Педаля движения транспортера

■ Дополнительное оснащение

Защита сканера (оргстекло)
Защита кассира
Надстройка
Ящик кассира
Калитка кассовая
Флажок выдвижной
Стойка светильника
Разделитель товара
Полка покупателя
Полка под клавиатуру
Полка под системный блок
Полка в большую тумбу
Фотоэлемент

Исполнение кассовых боксов КМ 10 БТ



■ Гарантия 2 года

Таблица параметров кассовых боксов КМ 10 БТ с узким накопителем (508 x 640 мм)

Ширина транспортера 400 мм

Код	Длина мм	Ширина мм	Высота мм	Длина транспортера мм	Кол-во тумб шт.	Размеры в упаковке (Д x Ш x В) мм	Вес в упаковке кг	Транспор- тировка ярус
КМ10БТ.180.00.00.000СБ*	1800	1050	870	650	2	1820 x 520 x 130 1300 x 760 x 280	36 25	2
КМ10БТ.200.00.00.000СБ*	2000	1050	870	850	2	2020 x 520 x 130 1300 x 760 x 280	40 25	2
КМ10БТ.220.00.00.000СБ*	2200	1050	870	1050	2	2220 x 520 x 130 1300 x 760 x 280	46 25	2
КМ10БТ.240.00.00.000СБ*	2400	1050	870	1250	3	2420 x 520 x 130 1100 x 830 x 320	47 30	2
КМ10БТ.260.00.00.000СБ*	2600	1050	870	1450	3	2620 x 520 x 130 1100 x 830 x 320	50 30	2
КМ10БТ.280.00.00.000СБ*	2800	1050	870	1650	3	2820 x 520 x 130 1100 x 830 x 320	53 30	2
КМ10БТ.300.00.00.000СБ*	3000	1050	870	1850	3	3020 x 520 x 130 1100 x 830 x 320	56 30	2

* Кассовые боксы КМ10 БТ упакованы картоном в два пакета.
 Пакет №1: стол в разобранном виде, пульт управления.
 Пакет №2: тумбы, панель, столешница, крепеж и пластиковые опоры.

Кассовые боксы предназначены для эксплуатации в крытых помещениях при температуре окружающей среды не ниже 0°C и относительной влажности воздуха от 45 до 70%.

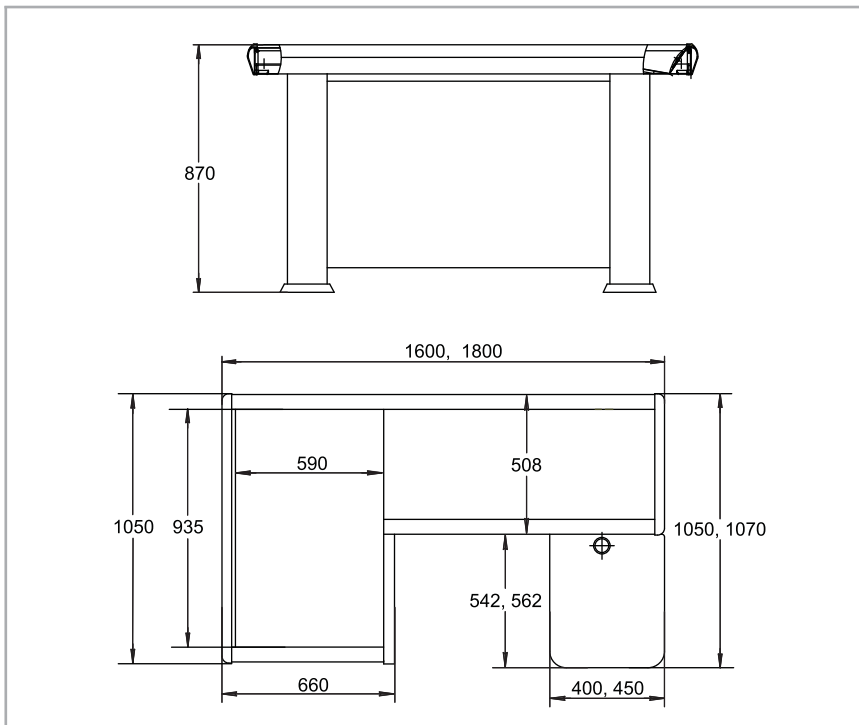
Фотоэлемент на кассовый бокс устанавливается и настраивается на заводе и не требует дополнительной настройки.

Место под сканер вырезается на заводе.

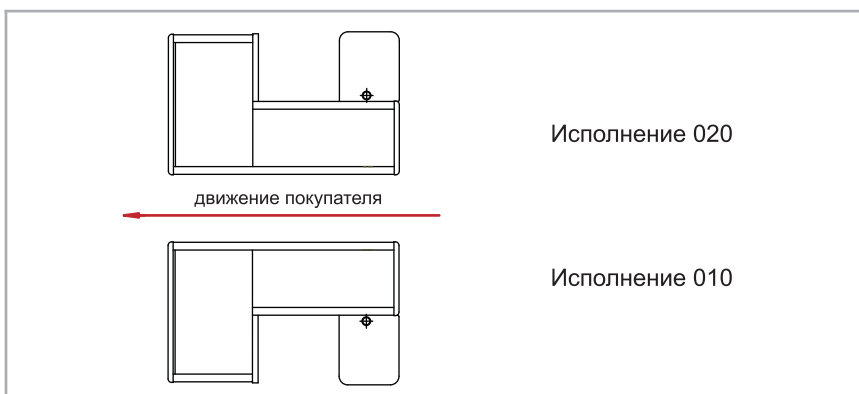
Кассовый бокс КМ 20 Б без транспортера с широким накопителем



Схема кассовых боксов КМ 20 Б



Исполнение кассовых боксов КМ 20 Б



■ Описание

Корпус кассовых боксов изготовлен из металла с полимерным покрытием. Рабочая поверхность стола и накопителя из шлифованной нержавеющей стали повышенной износостойкости. Возможно изготовление рабочей поверхности стола и накопителя из текстурированной нержавеющей стали повышенной износостойкости. Кассовые боксы могут быть использованы в составе тандема. Могут поставляться с вырезами под сканер. Кассовые боксы серии КМ 20Б имеют универсальную конструкцию и могут быть собраны как левосторонние, так и правосторонние.

■ Модификация

С широким накопителем (1050 x 660 мм)

■ Базовая комплектация

Стол
Тумбы
Накопитель
Стол кассира

■ Дополнительное оснащение

Защита сканера (оргстекло)
Защита сканера (металл)
Защита кассира (для кассы 1800 мм)
Надстройка
Ящик кассира
Калитка кассовая
Флажок выдвижной
Стойка светильника
Разделитель накопителя
Разделитель товара
Полка покупателя
Полка под клавиатуру
Полка под системный блок
Полка в большую тумбу

■ Гарантия 2 года

Таблица параметров кассовых боксов КМ 20 Б с широким накопителем (1050 x 660 мм)

Код	Длина мм	Ширина мм	Высота мм	Количество тумб шт.	Размеры в упаковке (Д x Ш x В) мм	Вес в упаковке кг	Транспортировка ярус
КМ20Б.160.00.00.000СБ*	1600	1050	870	2	1140 x 660 x 250 980 x 770 x 300	32 30	2
КМ20Б.180.00.00.000СБ*	1800	1050	870	2	1250 x 660 x 250 1100 x 770 x 300	34 32	2

* Кассовые боксы КМ20 Б упакованы в два пакета.

Пакет №1: стол в разобранном виде.

Пакет №2: тумбы, панель, столешница, крепеж и пластиковые опоры.

Кассовые боксы предназначены для эксплуатации в крытых помещениях при температуре окружающей среды не ниже 0°C и относительной влажности воздуха от 45 до 70%.

Место под сканер вырезается на заводе.

Кассовый бокс KM 20 A без транспортера с широким накопителем



■ **Описание**

Корпус кассовых боксов изготовлен из металла с полимерным покрытием. Рабочая поверхность стола и накопителя из текстурированной нержавеющей стали повышенной износостойкости. Кассовые боксы могут быть использованы в составе тандема. Могут поставляться с вырезами под сканер.

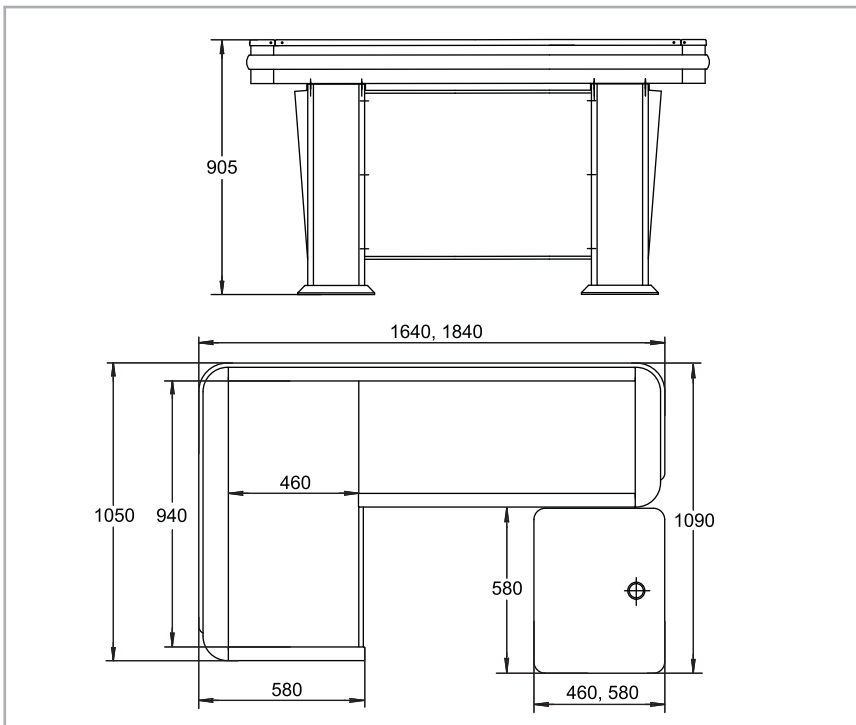
■ **Модификация**

С широким накопителем (1050 x 580 мм)

■ **Базовая комплектация**

Стол
Тумбы
Накопитель
Стол кассира

Схема кассовых боксов KM 20 A



■ **Дополнительное оснащение**

Защита сканера (оргстекло)
Защита сканера (металл)
Защита кассира (для кассы 1800 мм)
Ящик кассира
Калитка кассовая
Флажок выдвигной
Стойка светильника
Разделитель накопителя
Разделитель товара
Полка в большую тумбу

■ **Гарантия 2 года**

Исполнение кассовых боксов KM 20 A



Таблица параметров кассовых боксов KM 20 A с широким накопителем (1050 x 580 мм)

Код	Длина мм	Ширина мм	Высота мм	Количество тумб шт.	Размеры в упаковке (Д x Ш x В) мм	Вес в упаковке кг	Транспортировка ярус
KM20A.010.160.00.000СБ KM20A.020.160.00.000СБ	1600	1090	905	2	2500 x 390 x 1330	120	1
KM20A.010.180.00.000СБ KM20A.020.180.00.000СБ	1800	1090	905	2	2700 x 390 x 1330	130	1

Кассовые боксы предназначены для эксплуатации в крытых помещениях при температуре окружающей среды не ниже 0°С и относительной влажности воздуха от 45 до 70%.

Место под сканер вырезается на заводе.

Кассовый бокс КМ 10 Б без транспортера с узким накопителем



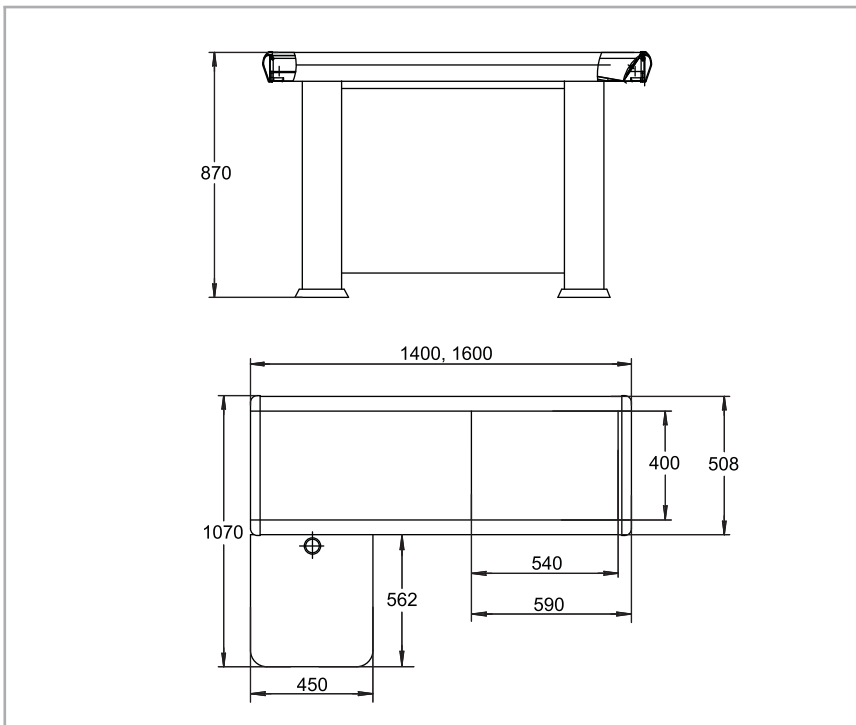
■ Описание

Корпус кассовых боксов изготовлен из металла с полимерным покрытием. Рабочая поверхность стола и накопителя из шлифованной нержавеющей стали повышенной износостойкости. Возможно изготовление рабочей поверхности стола и накопителя из текстурированной нержавеющей стали повышенной износостойкости. Кассовые боксы могут быть использованы в составе тандема. Могут поставляться с вырезами под сканер. Кассовые боксы серии КМ 10Б имеют универсальную конструкцию и могут быть собраны как левосторонние, так и правосторонние.

■ Модификация

С узким накопителем (508 x 590 мм)

Схема кассовых боксов КМ 10 Б



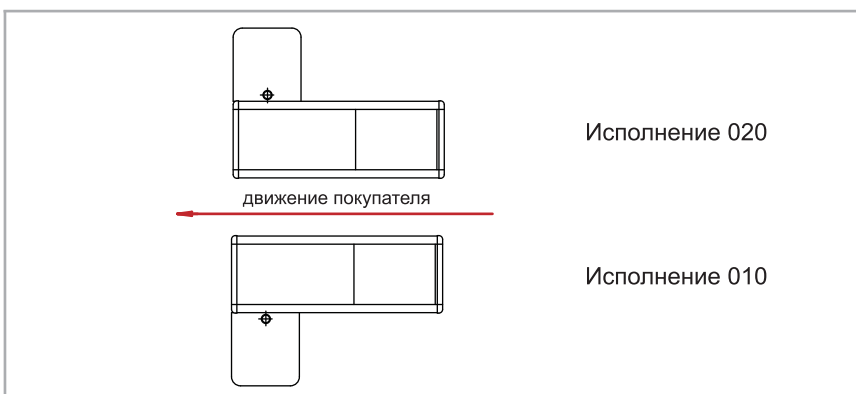
■ Базовая комплектация

Стол
Тумбы
Накопитель
Стол кассира

■ Дополнительное оснащение

Защита сканера (оргстекло)
Защита сканера (металл)
Защита кассира
Надстройка
Ящик кассира
Калитка кассовая
Флажок выдвигной
Стойка светильника
Разделитель товара
Полка покупателя
Полка под клавиатуру
Полка под системный блок
Полка в большую тумбу

Исполнение кассовых боксов КМ 10 Б



■ Гарантия 2 года

Таблица параметров кассовых боксов КМ 10 Б с узким накопителем (508 x 590 мм)

Код	Длина мм	Ширина мм	Высота мм	Количество тумб шт.	Размеры в упаковке (Д x Ш x В) мм	Вес в упаковке кг	Транспортировка ярус
КМ10Б.00.00.000*	1400	1050	870	2	1420 x 520 x 130 1250 x 760 x 180	17 23	2
КМ10Б.160.00.00.000*	1600	1050	870	2	1620 x 520 x 130 1250 x 760 x 180	19 23	2

* Кассовые боксы КМ10 Б упакованы в два пакета.

Пакет №1: стол в разобранном виде.

Пакет №2: тумбы, панель, столешница, крепеж и пластиковые опоры.

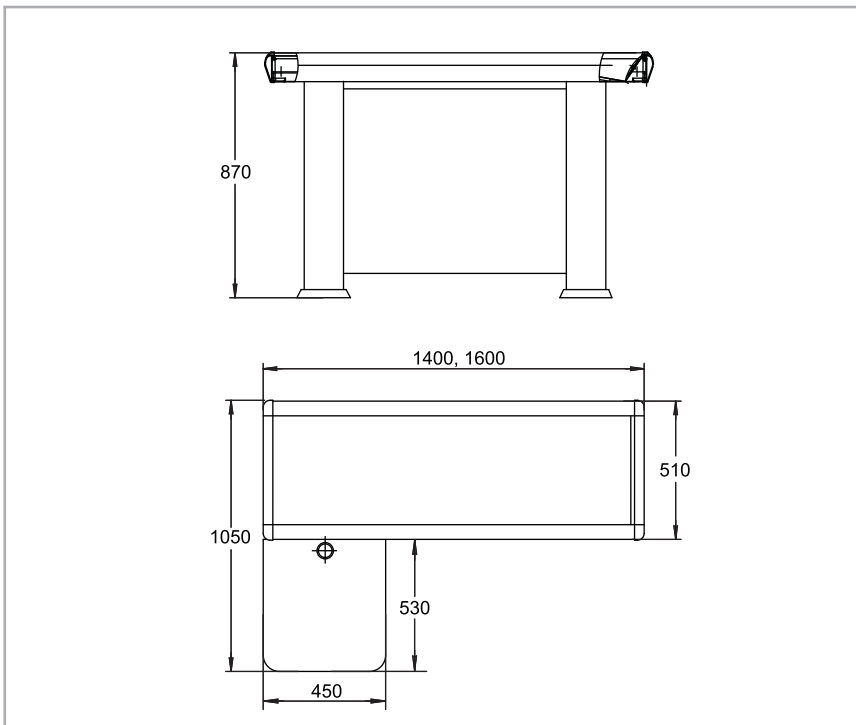
Кассовые боксы предназначены для эксплуатации в крытых помещениях при температуре окружающей среды не ниже 0°С и относительной влажности воздуха от 45 до 70%.

Место под сканер вырезается на заводе.

Кассовый бокс КМ 10 БГ без транспортера с горизонтальной поверхностью

Описание

Корпус кассовых боксов изготовлен из металла с полимерным покрытием. Рабочая поверхность стола и накопителя из шлифованной нержавеющей стали повышенной износостойкости. Возможно изготовление рабочей поверхности стола и накопителя из текстурированной нержавеющей стали повышенной износостойкости. Кассовые боксы могут быть использованы в составе тандема. Могут поставляться с вырезами под сканер. Кассовые боксы серии КМ 10БГ имеют универсальную конструкцию и могут быть собраны как левосторонние, так и правосторонние.

Схема кассовых боксов КМ 10 БГ

Модификация

С горизонтальной поверхностью без углубления под накопитель

Базовая комплектация

Стол
Тумбы
Стол кассира

Дополнительное оснащение

Защита сканера (оргстекло)
Защита сканера (металл)
Защита кассира
Надстройка
Ящик кассира
Калитка кассовая
Флажок выдвижной
Стойка светильника
Разделитель товара
Полка покупателя
Полка под системный блок
Полка в большую тумбу

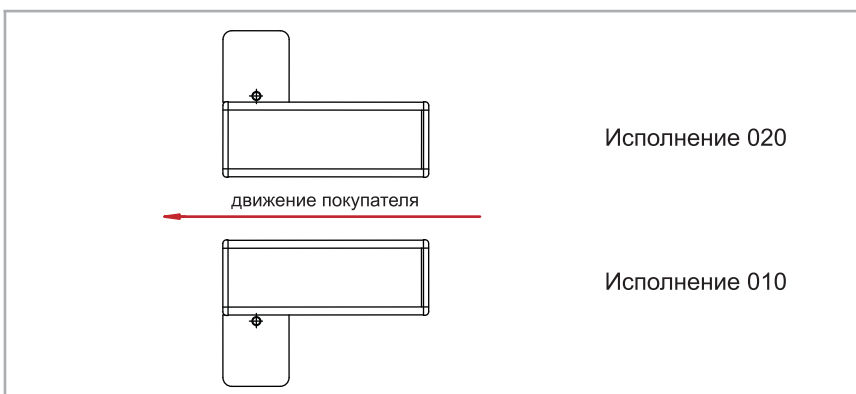
Исполнение кассовых боксов КМ 10 БГ

Гарантия 2 года

Таблица параметров кассовых боксов КМ 10 БГ с горизонтальной поверхностью без углубления под накопитель

Код	Длина мм	Ширина мм	Высота мм	Количество тумб шт.	Размеры в упаковке (Д x Ш x В) мм	Вес в упаковке кг	Транспортировка ярус
КМ10БГ.00.00.000*	1400	1050	870	2	1420 x 520 x 130 1250 x 760 x 180	17 23	2
КМ10БГ.160.00.00.000*	1600	1050	870	2	1620 x 520 x 130 1250 x 760 x 180	19 23	2

* Кассовые боксы КМ10 БГ упакованы в два пакета.

Пакет №1: стол в разобранном виде.

Пакет №2: тумбы, панель, столешница, крепеж и пластиковые опоры.

Кассовые боксы предназначены для эксплуатации в крытых помещениях при температуре окружающей среды не ниже 0⁰С и относительной влажности воздуха от 45 до 70%.

Место под сканер вырезается на заводе.

Кассовый бокс КМ 10 А без транспортера с узким накопителем



■ Описание

Корпус кассовых боксов изготовлен из металла с полимерным покрытием. Рабочая поверхность стола и накопителя из текстурированной нержавеющей стали повышенной износостойкости. Кассовые боксы могут быть использованы в составе тандема. Могут поставляться с вырезами под сканер.

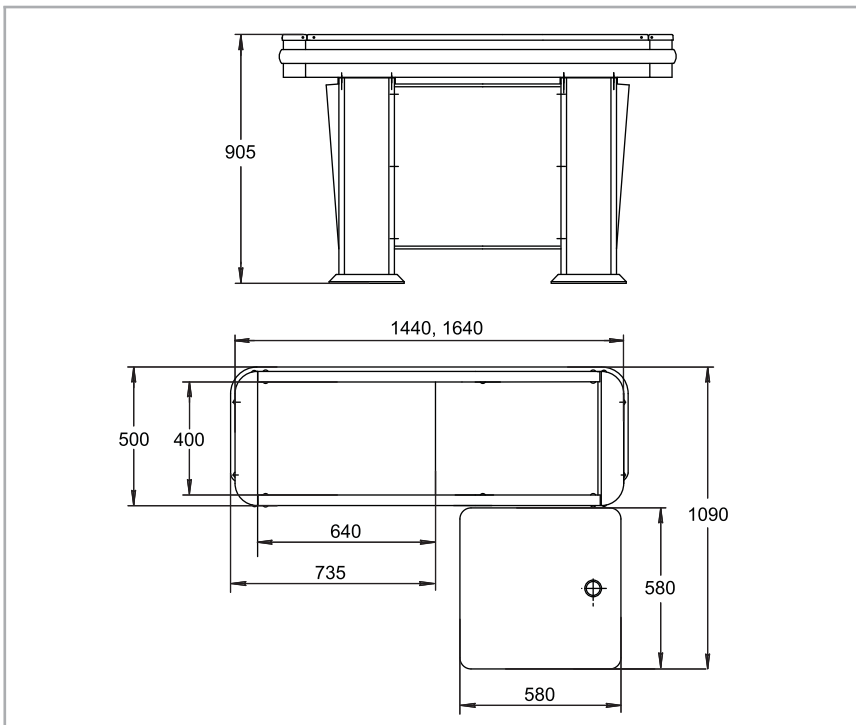
■ Модификация

С узким накопителем (500 x 735 мм)

■ Базовая комплектация

Стол
Тумбы
Накопитель
Стол кассира

Схема кассовых боксов КМ 10 А



■ Дополнительное оснащение

Защита сканера (оргстекло)
Защита сканера (металл)
Защита кассира
Ящик кассира
Калитка кассовая
Флажок выдвигной
Стойка светильника
Разделитель товара
Полка в большую тумбу
Полка в малую тумбу

■ Гарантия 2 года

Исполнение кассовых боксов КМ 10 А

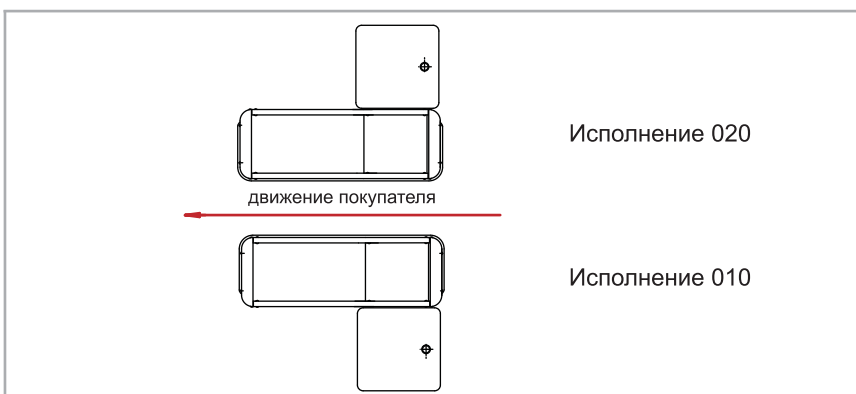


Таблица параметров кассовых боксов КМ 10 А с узким накопителем (500 x 735 мм)

Код	Длина мм	Ширина мм	Высота мм	Количество тумб шт.	Размеры в упаковке (Д x Ш x В) мм	Вес в упаковке кг	Транспортировка ярус
КМ10А.010.00.00.000СБ КМ10А.020.00.00.000СБ	1440	1090	905	2	1600 x 390 x 1400	80	1
КМ10А.010.160.00.000СБ КМ10А.020.160.00.000СБ	1640	1090	905	2	1800 x 390 x 1 400	90	1

Кассовые боксы предназначены для эксплуатации в крытых помещениях при температуре окружающей среды не ниже 0°С и относительной влажности воздуха от 45 до 70%.

Место под сканер вырезается на заводе.

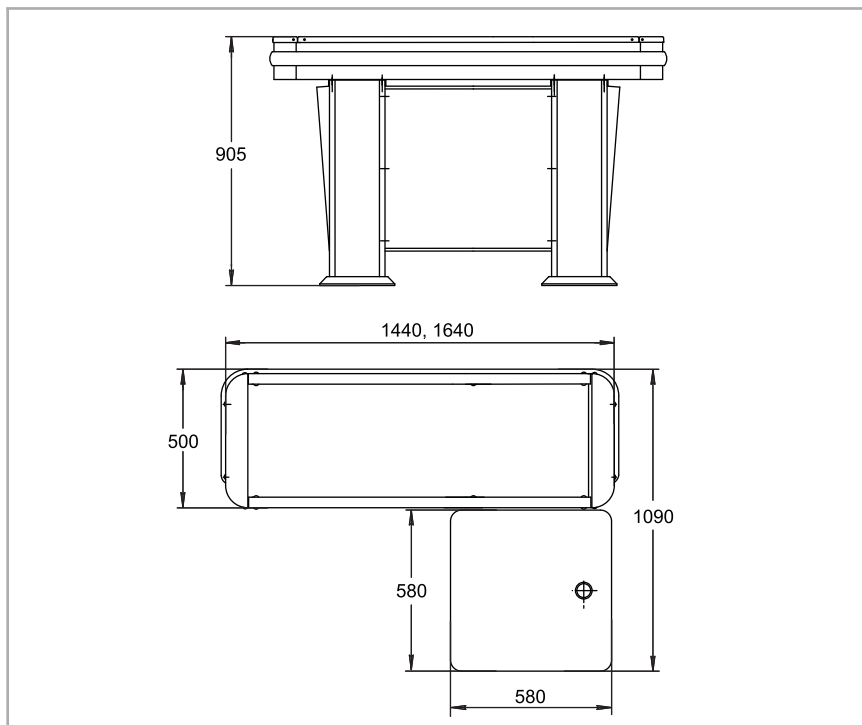
Кассовый бокс КМ 10 АГ без транспортера с горизонтальной поверхностью

Описание

Корпус кассовых боксов изготовлен из металла с полимерным покрытием. Рабочая поверхность стола и накопителя из текстурированной нержавеющей стали повышенной износостойкости. Кассовые боксы могут быть использованы в составе тандема. Могут поставляться с вырезами под сканер. Кассовые боксы серии КМ 10 АГ имеют универсальную конструкцию и могут быть собраны как левосторонние, так и правосторонние.

Модификация

С горизонтальной поверхностью без углубления под накопитель

Схема кассовых боксов КМ 10 АГ

Базовая комплектация

Стол
Тумбы
Стол кассира

Дополнительное оснащение

Защита сканера (оргстекло)
Защита сканера (металл)
Защита кассира
Ящик кассира
Калитка кассовая
Флажок выдвижной
Стойка светильника
Разделитель товара
Полка в большую тумбу
Полка в малую тумбу

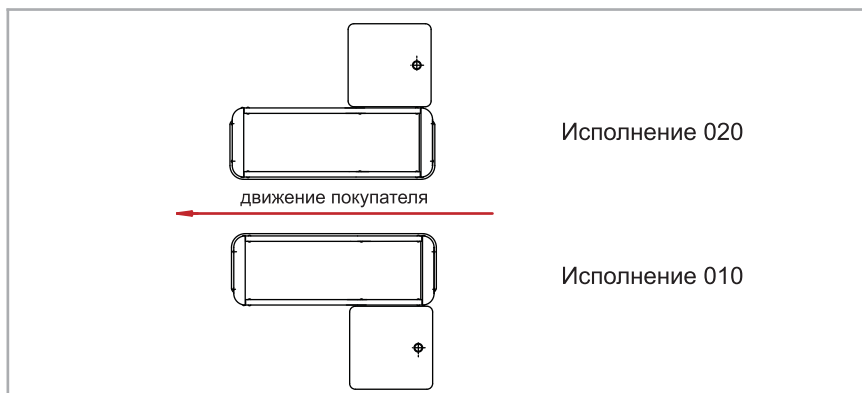
Гарантия 2 года
Исполнение кассовых боксов КМ 10 АГ


Таблица параметров кассовых боксов КМ 10 АГ с горизонтальной поверхностью без углубления под накопитель

Код	Длина мм	Ширина мм	Высота мм	Количество тумб шт.	Размеры в упаковке (Д x Ш x В) мм	Вес в упаковке кг	Транспортировка ярус
КМ10АГ.010.00.00.000СБ	1440	1090	905	2	1600 x 390 x 1400	80	1
КМ10АГ.010.160.00.00.000СБ	1640	1090	905	2	1800 x 390 x 1400	90	1

Кассовые боксы предназначены для эксплуатации в крытых помещениях при температуре окружающей среды не ниже 0°С и относительной влажности воздуха от 45 до 70%.

Место под сканер вырезается на заводе.

Кассовый бокс КМ 10 АП без транспортера с узким накопителем



■ **Описание**

Корпус кассовых боксов изготовлен из металла с полимерным покрытием. Рабочая поверхность стола и накопителя из противоударного пластика повышенной износостойкости. Кассовые боксы могут быть использованы в составе тандема. Могут поставляться с вырезами под сканер.

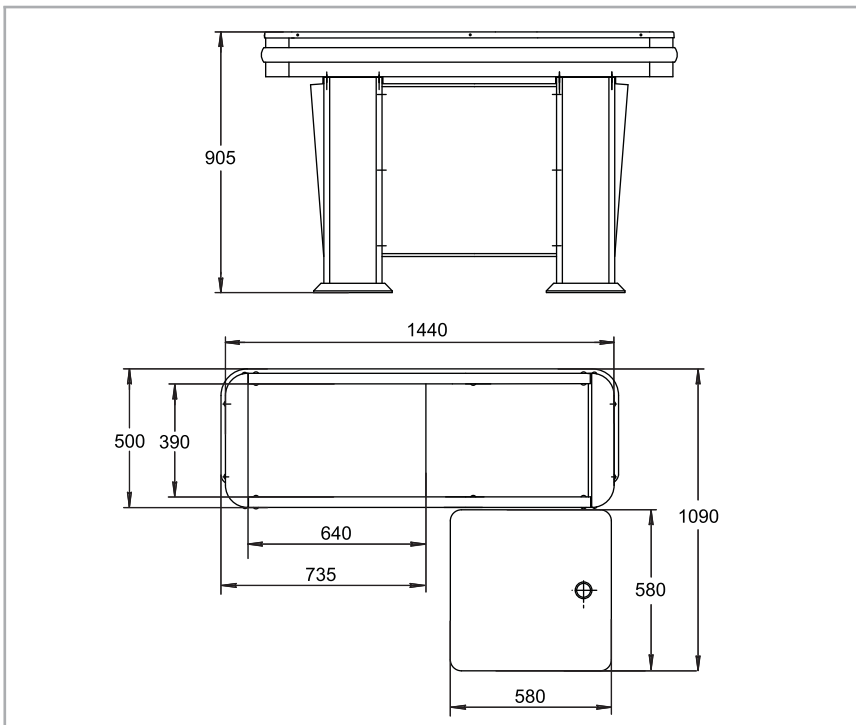
■ **Модификация**

С узким накопителем (500 x 735 мм)

■ **Базовая комплектация**

Стол
Тумбы
Накопитель
Стол кассира

Схема кассовых боксов КМ 10 АП



■ **Дополнительное оснащение**

Защита сканера (оргстекло)
Защита сканера (металл)
Защита кассира
Ящик кассира
Калитка кассовая
Флажок выдвижной
Стойка светильника
Разделитель товара
Полка в большую тумбу
Полка в малую тумбу

■ **Гарантия 2 года**

Исполнение кассовых боксов КМ 10 АП



Таблица параметров кассовых боксов КМ 10 АП с узким накопителем (500 x735 мм)
с рабочей поверхностью из противоударного пластика повышенной износостойкости

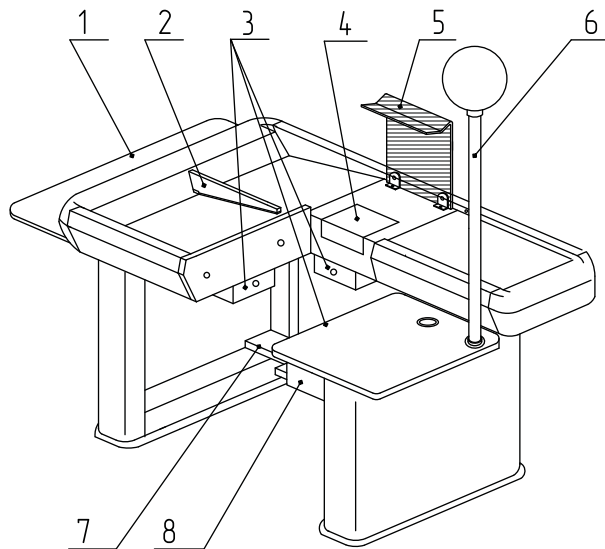
Код	Длина мм	Ширина мм	Высота мм	Количество тумб шт.	Размеры в упаковке (Д x Ш x В) мм	Вес в упаковке кг	Транспортировка ярус
КМ10 АП.010.00.00.000СБ КМ10 АП.020.00.00.000СБ	1440	1090	905	2	1600 x 390 x 1400	80	1

Кассовые боксы предназначены для эксплуатации в крытых помещениях при температуре окружающей среды не ниже 0°C и относительной влажности воздуха от 45 до 70%.

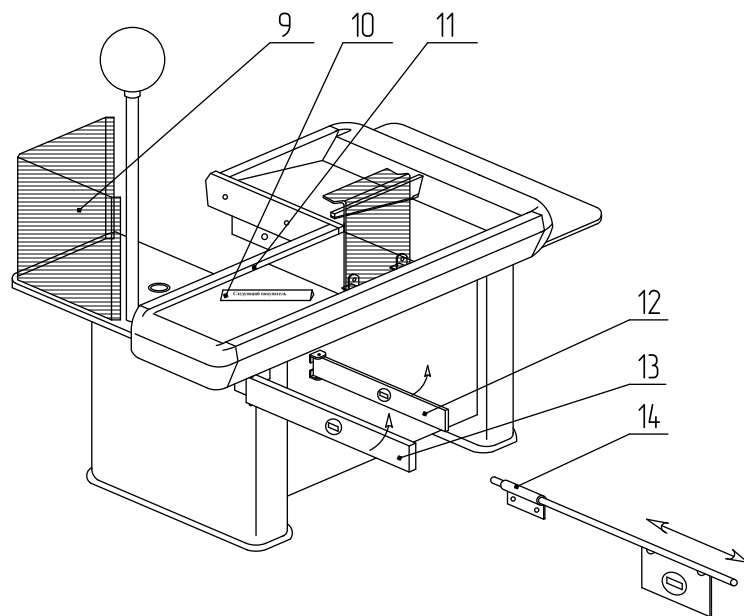
Место под сканер вырезается на заводе.

ОПЦИИ ДЛЯ КАССОВЫХ БОКСОВ

Применяемость опций смотри в таблице подбора рекомендуемых опций для кассовых боксов на страницах 39, 40



1. Полка покупателя
2. Разделитель в накопителе
3. Ящик кассира*
4. Денежный ящик Flip-Top SFT200**
5. Защита сканера / надстройка
6. Стойка светильника
7. Полка под системный блок
8. Полка под клавиатуру***



9. Защита кассира
10. Разделитель покупок
11. Фотоэлемент
12. Калитка (КА1.550/800)
13. Калитка (KM200M.12)
14. Флажок выдвжной

* В зависимости от модификации кассового бокса "ящик кассира" может быть установлен перед кассиром, слева или справа от кассира. Ящик кассира может быть установлен на все модификации кассовых боксов.




** Денежный ящик с откидывающейся крышкой устанавливается только на кассовые боксы серии KM 200, KM 200 M, KM 100.

*** Вместо "полки под клавиатуру" может быть установлен "ящик кассира".

Опции для кассовых боксов

Опции	Код	Наименование
	SFT200	① Денежный ящик Flip-Top SFT200 (крышка из нержавеющей стали) 460 x 170 x 100 мм (Д x Ш x В)
	KM200.07.00.000СБ	② Защита сканера (оргстекло) с крепежом 356 x 500 мм (В x Ш)
	KM200.20.00.000СБ	③ Разделитель накопителя
	KM200M.10.00.000СБ	③ Разделитель накопителя
	KM200С.20.00.000СБ	③ Разделитель накопителя
	KM40.11.00.000СБ	④ Разделитель товара (металл)
		⑤ Пульт с фотоэлементом
	Фотоэлемент	
	SFT200	① Денежный ящик Flip-Top SFT200 (крышка с полимерным покрытием) 460 x 170 x 100 мм (Д x Ш x В)
	KM200.22.00.000СБ	② Ящик кассира 220 x 315 мм (внутренние размеры)
	KM10Б.16.00.000СБ	Защита кассира (оргстекло) Высота 590 мм

Опции для кассовых боксов

Опции	Код	Наименование
	KM10Б.12.00.000СБ	Надстройка с двумя монетницами (металл) 553 x 550 x 180 мм (В x Ш x Г)
	KM200М.11А.00.000СБ	Надстройка с двумя монетницами (металл) 413 x 550 x 200 мм (В x Ш x Г)
	KM200М.11.00.000.СБ	Надстройка с одной монетницей (металл) 553 x 550 x 180 мм (В x Ш x Г)

Опции для кассовых боксов

Опции	Код	Наименование
	KM20.11.00.000СБ	Защита сканера (металл) 320 x 564 x 196 мм (В x Ш x Г)
	KM200.11.00.000СБ	Защита сканера (металл) 320 x 564 x 196 мм (В x Ш x Г)
	ЗС1.00.00.000СБ	Защита сканера (оргстекло) 360 x 440 мм (В x Ш)
	ЗС2.00.00.000СБ	Защита сканера (оргстекло) 360 x 360 мм (В x Ш)
	KM200.07П.00.000СБ	Защита сканера (оргстекло) 440 x 500 мм (В x Ш) 500 x 106 мм (верхняя полка) 500 x 215 мм (полка под клавиатуру)

Опции для кассовых боксов

Опции	Код	Наименование
	KM10Б.11.00.000СБ	Ящик кассира 220 x 275 мм (внутренние размеры)
	KM20Б.160.11.00.000СБ	Ящик кассира 220 x 315 мм (внутренние размеры)
	KM10Б.20.00.000СБ	① Полка выдвижная под клавиатуру 580 x 165 мм
	KM10Б.21.140.00.000СБ	② Полка под системный блок 798 x 250 мм
	KM10Б.21.160.00.000СБ	Полка под системный блок 998 x 250 мм
	KM10Б.21.180.00.000СБ	Полка под системный блок 1198 x 250 мм
	KM200.08.00.000СБ	Полка 650 x 120 мм
	KM30.05.00.000СБ	Полка 960 x 205 мм
	KM30.06.00.000СБ	Полка 420 x 205 мм

Опции для кассовых боксов

Опции	Код	Наименование
	<p>KM20.20.00.000СБ</p>	<p>Разделитель накопителя</p>
	<p>KM20Б.10.00.000СБ</p>	<p>Разделитель накопителя</p>
	<p>KM200M.21.00.000СБ</p>	<p>Полка покупателя 882 x 300 мм</p>
	<p>KM200.21.00.000СБ</p>	<p>Полка покупателя 1040 x 300 мм</p>
	<p>KM20Б.22.00.000СБ</p>	<p>Полка покупателя 882 x 300 мм</p>
	<p>KM100.40.21.00.000СБ</p>	<p>Полка покупателя 345 x 300 мм</p>
	<p>KM100.50.21.00.000СБ</p>	<p>Полка покупателя 445 x 300 мм</p>
	<p>KM10Б.22.00.000СБ</p>	<p>Полка покупателя 345 x 300 мм</p>

Опции для кассовых боксов




Опции	Код	Наименование
	СтСм.00.00.000СБ	① Стойка светильника 800 мм (высота от столешницы)
	КМ40.27.00.000СБ	② Стойка для коммуникаций с номером кассы 2400 (высота) 350 x 350 (размер металлической пластины для наклейки с № кассы)
	КМ200М.12.00.000СБ	③ Калитка кассовая 600 x 100 мм
	КА-1.550.00.000СБ	Калитка кассовая 550 x 95 мм
	КА-1.800.00.000СБ	Калитка кассовая 800 x 95 мм
	КМ40.22.00.000СБ	Кассовый флажок выдвигной 0 ... 700 мм

Таблица подбора рекомендуемых опций для кассовых боксов
 КМ 10А, КМ 10АГ, КМ 10АП, КМ 10Б, КМ 10БГ, КМ 10БТ,
 КМ 20А (160, 180), КМ 20Б (160, 180), КМ 20 БТ

Код	Наименование	КМ 10						КМ 20					
		А	АГ	АП	Б	БГ	БТ	А160	А180	Б160	Б180	БТ	
КМ10Б.11.00.000СБ	Ящик кассира	+	+	+	+	+	+						+
КМ20Б.160.11.00.000СБ	Ящик кассира							+	+	+	+	+	+
КМ10Б.16.00.000СБ	Защита кассира	+	+	+	+	+	+		+				+
ЗС1.00.00.000СБ	Защита сканера (оргстекло)	+	+	+	+	+		+	+	+	+		
ЗС2.00.00.000СБ	Защита сканера (оргстекло)	+	+	+	+	+	+	+	+	+	+	+	+
КМ200.07.00.000СБ	Защита сканера (оргстекло)	+	+	+	+	+		+	+	+	+		
КМ200.07П.00.000СБ	Защита сканера (оргстекло)	+	+	+	+	+		+	+	+	+		
КМ20.11.00.000СБ	Защита сканера (металл)	+	+	+	+	+		+	+	+	+		
КМ200.11.00.000СБ	Защита сканера (металл)				+	+				+	+		
КМ10Б.12.00.000СБ	Надстройка с двумя монетницами				+	+	+			+	+	+	+
КА1.550.00.000СБ	Калитка кассовая	+	+	+	+	+	+	+	+	+	+	+	+
КА1.800.00.000СБ	Калитка кассовая	+	+	+	+	+	+	+	+	+	+	+	+
КМ200М.12.00.000СБ	Калитка кассовая				+	+	+	+	+	+	+	+	+
КМ40.22.00.000СБ	Флажок выдвижной	+	+	+	+	+	+	+	+	+	+	+	+
СтСм.00.00.000СБ	Стойка светильника	+	+	+	+	+	+	+	+	+	+	+	+
КМ20Б.10.00.000СБ	Разделитель накопителя									+	+	+	+
КМ20.20.00.000СБ	Разделитель накопителя							+	+				
КМ40.11.00.000СБ	Разделитель товаров						+						+
КМ10Б.22.00.000СБ	Полка покупателя				+	+	+						
КМ20Б.22.00.000СБ	Полка покупателя									+	+	+	+
КМ10Б.20.00.000СБ	Полка под клавиатуру				+		+						+
КМ10Б.21.140.00.000СБ	Полка под системный блок				+	+	+			+	+	+	+
КМ10Б.21.160.00.000СБ	Полка под системный блок				+	+				+	+		
КМ10Б.21.180.00.000СБ	Полка под системный блок						+						+
КМ200.08.00.000СБ	Полка в большую тумбу				+	+	+			+	+	+	+
КМ30.05.00.000СБ	Полка в большую тумбу	+	+	+				+	+				
КМ30.06.00.000СБ	Полка в малую тумбу	+	+	+									
	Фотоэлемент						+						+

Таблица подбора рекомендуемых опций для кассовых боксов
 КМ 100, КМ 200

Код	Наименование	КМ 100			КМ 200			
		ХМ	ХС	ХБ	ХМ	ХС	ХБ	М
КМ200.22.00.000СБ	Ящик кассира	+	+	+	+	+	+	+
SFT200	Денежный ящик Flip-Top SFT200	+	+	+	+	+	+	+
КМ10Б.16.00.000СБ	Защита кассира	+	+	+	+	+	+	+
КМ200.07.00.000СБ	Защита сканера (оргстекло)	+	+	+	+	+	+	+
КМ200.07П.00.000СБ	Защита сканера (оргстекло)	+	+	+	+	+	+	+
КМ200.11.00.000СБ	Защита сканера (металл)	+	+	+	+	+	+	+
КМ200М.11.00.000.СБ	Надстройка с одной монетницей	+	+	+	+	+	+	+
КМ200М.11А.00.000СБ	Надстройка с двумя монетницами	+	+	+	+	+	+	+
КА1.550.00.000СБ	Калитка кассовая	+	+	+	+	+	+	
КА1.800.00.000СБ	Калитка кассовая	+	+	+	+	+	+	
КМ200М.12.00.000СБ	Калитка кассовая	+	+	+	+	+	+	+
КМ40.22.00.000СБ	Флажок выдвижной	+	+	+	+	+	+	+
СтСм.00.00.000СБ	Стойка светильника	+	+	+	+	+	+	+
КМ200М.10.00.000СБ	Разделитель накопителя				+			+
КМ200С.20.00.000СБ	Разделитель накопителя					+		
КМ200.20.00.000СБ	Разделитель накопителя						+	
КМ40.11.00.000СБ	Разделитель товаров	+	+	+	+	+	+	+
КМ100.40.21.00.000СБ	Полка покупателя		+					
КМ100.50.21.00.000СБ	Полка покупателя	+		+				
КМ200М.21.00.000СБ	Полка покупателя				+			+
КМ200.21.00.000СБ	Полка покупателя					+	+	
	Фотоэлемент	+	+	+	+	+	+	+









ГРУППА КОМПАНИЙ "КС-РУСЬ"

Россия, 156000, город Кострома,
улица Мелиоративная, 6

Телефон/Факс: (4942) 41-16-21
Телефон: (4942) 41-11-61

www.kc-rus.ru
market@kc-rus.ru



2011